

PLATINUM

QUALITY AND STYLE



INSTRUCTION MANUAL

30CM METAL PEDESTAL FAN



Article no.	Model no. / Item no.	EAN
10320000	FD-30M (SR 6919140)	6001001620710
10533904	FD-30M (SR 7772623)	6001224348170
10533905	FD-30M (SR 7772647)	6001224348187

INDOOR HOUSEHOLD USE ONLY

Please save and read this instruction manual carefully before use.

INTRODUCTION

Thank you for purchasing our “Platinum” Metal Pedestal Fan. Each unit has been manufactured to ensure safety, reliability, and easy of use. Before use, please read these instructions carefully and save them for future reference.

IMPORTANT SAFEGUARDS

When using your Pedestal Fan, basic precautions should always be followed, including the following:

- I If the supply cord is damaged, it must be replaced by the manufacturer, its service agent or similarly qualified persons in order to avoid hazard.
- I During the use of an appliance, a personal monitor on the Appliance is necessary.
- I This appliance is not intended for use by persons (including children) with reduced physical, sensory or mental capabilities, or lack of experience and knowledge, unless they have been given supervision or instruction concerning use of the appliance by a person responsible for their safety.
- I Children should be supervised to ensure that they do not play with the appliance.
- I Do not allow the cord to touch hot surfaces and do not place on or near a hot gas or electric burner or in a heated oven.
- I Never use this pedestal fan near bathtubs, showers, basins or other vessels containing water.
- I Never immerse the pedestal fan, plug or cord in water, or allow any liquid to come in to contact with any part of the pedestal fan.
- I Make ensure that the voltage used, corresponds to the voltage indicated on the rating label.
- I Never touch the blades with your hand or any other object!
- I Do not pull the cord too tight. If it becomes damaged after prolonged use, get it repaired by a technician.
- I Never insert your fingers, pencils, or other objects through the pedestal fan grille during operation.
- I The pedestal fan should be used on a stable and level surface. Do not operate without the grille being properly in place.
- I Do not expose the pedestal fan to excessive heat or humidity. This could cause damage to the electrical components.
- I Check the power cord and plug regularly for any damage. If the cord or the plug is damaged, it must be replaced by manufacturer or a qualified person in order to avoid an electrical hazard.
- I We do not recommend the use of an extension cord. It could overheat and cause a fire hazard.
- I This appliance is intended for household use only. Industrial or commercial use will void the warranty, and the supplier can not be held responsible for injury or damage caused when using the appliance for any other purpose than that intended.
- I To reduce the risk of fire or electric shock, do not use this fan with any solid-state speed control device.
- I To disconnect, grip plug and pull from wall outlet. Never pull on the cord to unplug.
- I The use of accessory attachments that are not recommended or supplied by the manufacturer may result in injuries, fire or electric shock.

ENGLISH

SPECIFICATIONS

Voltage: AC 230V/50Hz

Wattage: 35W

Plug	Article no.	Model no. / Item no.	EAN
3R 16A South Africa Plug	10320000	FD-30M (SR 6919140)	6001001620710
3 Flat Pin	10533904	FD-30M (SR 7772623)	6001224348170
Schuko	10533905	FD-30M (SR 7772647)	6001224348187

USING YOUR METAL PEDESTAL FAN

Before first use, please follow these instructions:

- I Remove all packing and any labels.
- I Making sure that your Metal Pedestal Fan is in good condition. It must have no cracks on the unit and no damage to the cord/plug.

TO USE YOUR METAL PEDESTAL FAN

ASSEMBLY INSTRUCTIONS

BASE ASSEMBLY:



1). Unscrew the locking lever from the bottom of the outer pipe.



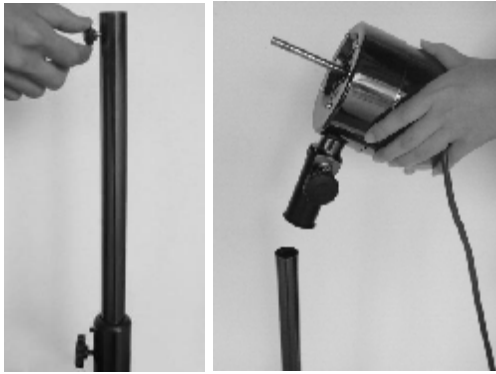
2). Turn the pipe upside down and slide the opening in the center of the pedestal fan base over the pipe. Place the black weight onto the base followed by the washer.

3). Insert the threaded end of the locking lever into the hole of the washer and through the base into the bottom of the stand. Turn the locking lever clockwise to secure and tighten the base to the pipe.



4). Turn the base over and set it on the floor.

ENGLISH



5). Loose the hand screw on the inner pipe. Insert the connector into the inner pipe.



6). Fix the hand screw on the connector.

FAN HEAD ASSEMBLY:



Back
grill
locking
screw.

7). Remove the outer 4pcs back grill locking screw from the front cover of the motor.

ENGLISH



8). Position the back grill over the motor shaft, fitting the holes in the back grill over the 4pcs screws holes that outside of the motor. Make sure the handle is at the top.

9). Secure the back grill by screwing the 4pcs back grill locking screws.



10). Loosen the securing screw on the pedestal fan blade. Slide the pedestal fan blade onto the mounting shaft with the shaft sleeve facing the motor. Align securing screw with flat groove in the motor shaft and tighten with a Phillips screwdriver.



11). Remove the small securing bolt from the bottom of the front grill. Position front grill so the logo is horizontal and make sure the grill clips are open. Secure the top tab to the back grill. Fasten the grills together with securing bolt. Hold the front grill against the back grill and snap the grill clips closed to complete the assembly.

OPERATION INSTRUCTIONS:

1. Turn the speed control to select speeds: 0(off) and speeds I (Low), II (Middle), III (High).
2. The pedestal fan can operate in oscillation or stationary mode. Press the Oscillation Knob down to activate the oscillating mode. To stop oscillation, pull the knob upward. To adjust the tilt of the pedestal fan grasp the pedestal fan motor housing and gently push forward or backward. The pedestal fan head can adjust 30 degree tilt angle.

ADJUSTMENT INSTRUCTIONS:

- I To adjust the angle of the pedestal fan head, loosen the adjustable-tilt knob and move the pedestal fan head to the desired angle. Firmly tighten the knob to secure into place.
- I To adjust the height of the pedestal fan, turn the adjustable height knob counter-clockwise to loosen the stand. Adjust the pedestal fan to the desired height, then firmly tighten to secure into place.

CARE AND CLEANING

Unplug the pedestal fan before cleaning or making repairs. NOTE: If for any reason this unit requires service, return appliance to manufacturer or a similarly qualified service agent to ensure safety.

Cleaning:

- I To clean: Disconnect the power cord from the socket. Remove the guard and the blades carefully. Do not drop the blades! First use a soft cloth with light soap to clean off oil stains. Then wipe dry and polish with a dry cloth. Never use polish or any corrosive liquid that will damage the paint, metal or plastic! Put back the blades and lock the guard securely before use.
- I Set the switch to off and unplug the unit.
- I Clean using a damp cloth and a mild detergent, if necessary. Make certain all detergent residue is removed.
- I Never use abrasive cleaning agents or solvents. This may cause damage or deterioration to the surface of the unit.
- I Do not allow water to drip on or into the pedestal fan motor housing.

Maintenance:

- I Make certain the pedestal fan is unplugged. Unlock the metal clips on the front grill and remove the front grill. Use a Phillips screwdriver to loosen the securing screw and remove the pedestal fan blade.
- I The pedestal fan blade and grill may be cleaned with a damp cloth and mild detergent.
- I Reassemble the pedestal fan after the parts have dried completely. To do so, replace the pedestal fan blade, tighten the securing screw, and secure the front grill. Do not plug the pedestal fan into an electrical outlet until it is fully reassembled.

Storage:

- I When not in use, store the pedestal fan in a cool, dry location. To prevent dust and dirt build-up, use the old packaging to repack the unit.

PROBLEM SOLVING

If the pedestal fan will not operate:

- I Confirm that the pedestal fan switch is not in the off position.
- I Make sure the electricity to the main fuse is working. For troubleshooting assistance, contact customer service.

WARRANTY

**PLEASE AFFIX YOUR RECEIPT/PROOF OF PURCHASE HERE.
IN THE EVENT OF A CLAIM UNDER THIS WARRANTY THE AFORESAID RECEIPT/PROOF
OF PURCHASE MUST BE PRODUCED TOGETHER WITH THIS WARRANTY.**

Model number	(Lot number:)
Product name	
Date of purchase	
Place of purchase	

1. The party selling the product (“the seller”) to the original purchaser of this product (“the customer”) hereby warrants that this product will be of good quality and, in good working order and, free of defects and suitable for its intended purpose under normal household use, for a period of 1 (one) year from the date of purchase (“warranty period”) of this product.
2. In the event that the warranty period has not lapsed and the product is not of a good quality, or in good working order or, is defective or is not suitable for its intended purpose under normal household use, the customer may, subject to paragraph 3 below, return the product to the seller and have the following options available:
 - 2.1 Within the first 6 (six) months of the warranty: to receive a refund of the actual price paid or to exchange the product for the same or similar product of the same purchased value;
 - 2.2 Within the second 6 (six) months of the warranty: to have the product exchanged for the same or similar product of the same purchased value.
3. The seller will not replace the product or refund the customer in terms of this warranty if the product:
 - 3.1 has been altered contrary to the instructions provided in the product manual;
 - 3.2 has been misused, abused or tampered with;
 - 3.3 is defective or not in working order due to ordinary wear and tear;
 - 3.4 is damaged resulting from the customer’s gross negligence, recklessness, malicious behavior or criminal conduct;
 - 3.5 has been utilised for commercial use.
4. This warranty applies only to the product that has been purchased from the seller and not to any expendables attached to or installed on the product by the customer.
5. Any claim in terms of this warranty must be supported by the original proof of purchase.
6. Note that the exchange item will only carry the balance of the warranty period as from the original date of purchase.

INTRUÇÃO

Obrigado por adquirir nosso ventilador “Platinum” ventilador pedestal de metal. Cada unidade foi fabricado para garantir a segurança, confiabilidade e facilidade de uso. Antes de usar este aparelho, leia atentamente estas instruções e guarde-as para referência futura.

SALVAGUARDAS IMPORTANTE

Quando usar a sua “Platinum” ventilador pedestal de metal , as precauções básicas devem sempre ser seguidas, incluindo o seguinte:

- I Se o cabo de alimentação estiver danificado, ele deve ser substituído pelo fabricante, seu agente de serviço ou pessoas com qualificações semelhantes, a fim de evitar o perigo elétrico.
- I Durante o uso de um utensílio, um monitor pessoal no Utensílio é necessário.
- I Este aparelho não é destinado ao uso por pessoas (incluindo crianças) com capacidades físicas, sensoriais ou mentais, ou a falta de experiência e conhecimento, a menos que sejam supervisionadas ou que tenham sido dadas instruções relativas à utilização do aparelho por uma pessoa responsável pela sua segurança.
- I As crianças devem ser supervisionadas para assegurar-se de que não joguem com o apparatus.
- I Não deixe o cabo tocar em superfícies quentes e não coloque sobre ou perto de um gás quente ou queimador elétrico ou em forno aquecido.
- I Nunca utilize este ventilador pedestal de metal perto de banheiras, chuveiros, lavatórios ou outros recipientes que contenham água.
- I Nunca mergulhe o ventilador pedestal de metal, ficha ou o cabo na água, ou permitir qualquer tipo de líquido a entrar em contacto com qualquer parte do ventilador.
- I Assegure que a voltagem utilizada , corresponde à voltagem indicada na etiqueta de avaliação
- I Nunca toque as laminas com sua mão ou qualquer outro objeto !
- I Não puxe o cabo com força demais. Se ele for danificado após uso prolongado , enviá-lo para reparo por um técnico.
- I Nunca insira os seus dedos , lápis ou outros objetos através da grade do ventilador durante a operação.
- I O ventilador pedestal de metal deve ser usado sobre uma superfície estável e nivelada. Não operá-lo sem a grade ser no lugar próprio.
- I Não exponha o ventilador pedestal de metal ao calor ou umidade excessivo . Isso pode causar danos aos componentes elétricos.
- I Inspeccione o cabo de alimentação e o plugue regularmente por qualquer dano . Se o cabo ou o plugue estiver danificado , ele deve ser substituído pelo fabricante ou uma pessoa qualificada , a fim de evitar um perigo elétrico .
- I Nós não recomendamos o uso de um cabo de extensão . Poderia superaquecer e causar um perigo incêndio.
- I Este dispositivo destina-se para uso doméstico. Uso industrial ou comercial anulará a garantia , e o fornecedor não pode ser responsabilizado por prejuízos ou danos causados ao usar o aparelho para qualquer outro fim.
- I Para reduzir o risco de incêndio ou choque elétrico, não utilize este ventilador com qualquer dispositivo de controle de velocidade em estado sólido.
- I Para desconectar , puxe o plugue da tomada da parede. Nunca puxe o cabo para desligar
- I O uso dos acessórios não recomendados ou fornecidos pelo fabricante pode resultar em ferimento, incêndio ou choque elétrico.

PORTUGUÊS

CONHEÇA O SEU VENTILADOR PEDESTAL DE METAL

1. Grade dianteira
2. Lâmina do ventilador
3. Parafuso de travamento de lâmina
4. Parafuso de travamento para grade traseira
5. Grade traseira
6. Eixo do motor
7. Motor
8. Controle de velocidade
9. Botão de oscilação
10. Parafuso manual
11. Porca de mão
12. Parafuso de fixação
13. Conector
14. Tubo interior
15. Parafuso de ajuste de altura
16. Tubo exterior
17. Base
18. Peso preto
19. Arruela
20. Alavanca de fixação
21. Corda de energia e plugue
22. Parafuso de segurança
23. Porca de segurança

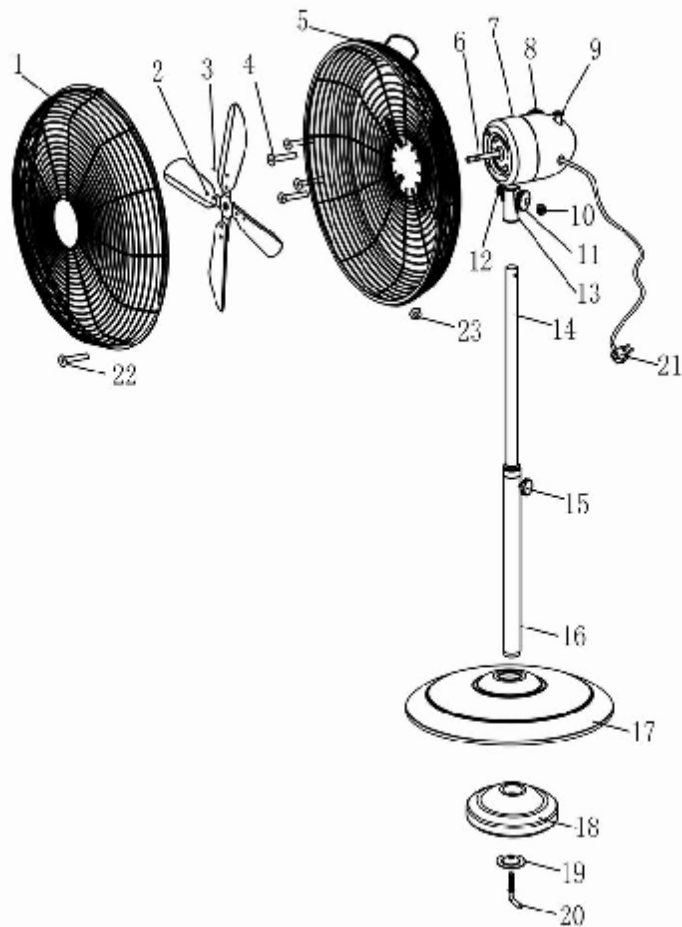
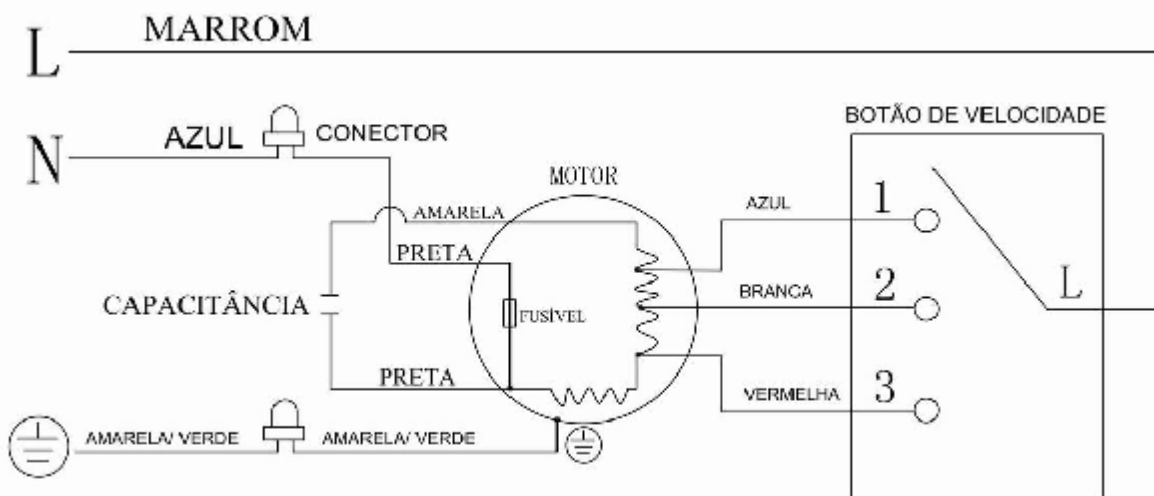


DIAGRAMA DE ESQUEMA ELÉTRICO



PORTUGUÊS

SPECIFICATIONS

Voltage: AC 230V/50Hz

Puissance : 35W

Plugue	Artigo no.	Modelo no. / Item no.	EAN
Plugue de África do Sul 3R 16A	10320000	FD-30M (SR 6919140)	6001001620710
3 Pino Plano	10533904	FD-30M (SR 7772623)	6001224348170
Schuko	10533905	FD-30M (SR 7772647)	6001224348187

UTILISER VOTRE VENTILADOR PEDESTAL DE METAL

Avant la première utilisation, veuillez suivre ces instructions :

- I Retirer tous les emballages et les étiquettes.
- I S'assurer que votre ventilateur métallique sur terre est en bon état. Il ne doit pas avoir des fissures sur l'unité et aucun dommage au câble / à la prise.

USAR SEU VENTILADOR PEDESTAL DE METAL

INSTRUÇÕES DE MONTAGEM:

Montagem de Base



1). Desaperte a alavanca de bloqueio a partir do fundo do tubo exterior.



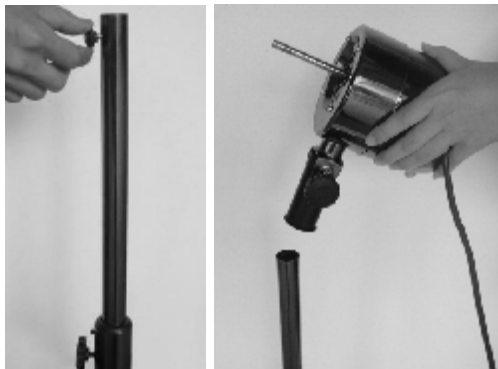
2). Ponha o tubo de cabeça para baixo e deslize a abertura no centro da base do ventilador pedestal sobre o tubo . Coloque o peso preto na base seguido pela arruela.

3). Inseta a extremidade roscada da alavanca de bloqueio por dentro do buraco da arruela e através da base para o fundo do suporte . Gire o alavanca de travamento no sentido horário para segurar e reforçar a base com o tubo.



4). Vire a base e coloque-a no chão.

PORTUGUÊS

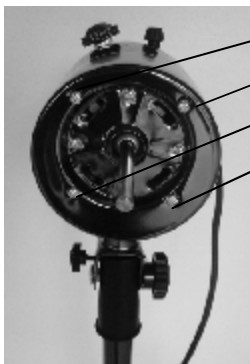


5).Solte o parafuso no cano interno. Insire o conector dentro do cano interno.



6). Fixe o parafuso manual no conector.

MONTAGEM DE CABEÇA DO VENTILADOR



Parafuso de
fixação
para grade
traseira

7). Retire os 4 parafusos de fixação para grade traseira da tampa frontal do motor.



8). Posicione a grade traseira no eixo do motor , ajustando os buracos da grade traseira sob 4 buracos de parafuso fora do motor. Confirme que a alça está no topo.

9). Fixe a grade traseira com os 4 parafusos de fixação.



10). Solte o parafuso de fixação na lâmina do ventilador de pedestal . Deslize a lâmina do ventilador pedestal sobre o eixo de montagem com a luva do eixo de frente para o motor. Alinhe parafuso de fixação com sulco plano no eixo do motor e aperte com uma chave de fenda Phillips.



11). Remova o pequeno parafuso de fixação da parte inferior da grade frontal. Posicione grade dianteira de modo que o logotipo é horizontal e confirme que os cliques da grade estão abertas. Fixe a guia superior para a grade traseira. Aperte as grades junto com parafuso de fixação . Segure a grade frontal contra a grade traseira e tire os cliques da grade fechada para completar a montagem .

INSTRUÇÕES DE OPERAÇÃO

1. Gire o control de velocidade para selecionar velocidades:O(desligado),e velocidades I(baixo),II(meio) III(alto)
2. O ventilador pedestal de metal pode funcionar em modo de oscilação ou estacionário. Pressione o Botão de Oscilação para activar o modo de oscilação. Para parar a oscilação, puxe o botão para cima. Para ajustar a inclinação do ventilador de mesa ,agarre a caixa do motor do ventilador e empurre gentilmente para a frente ou para trás. A cabeça do ventilador de pedestal pode ser ajustado pelo ângulo de indinação de 30 graus.

INSTRUÇÃO DE AJUSTAMENTO

- I Para ajustar o ângulo da cabeça do ventilador de mesa, solte o botão de inclinação ajustável e mova a cabeça do ventilador de mesa no ângulo desejado. Aperte firmemente o botão para fixar no lugar.
- I Para ajustar a altura do ventilador de mesa , gire o botão de altura ajustável no sentido anti-horário para soltar a suporte. Ajuste o ventilador de mesa até a altura desejada , em seguida, aperte firmemente para fixar no lugar.

CUIDADOS E LIMPEZA

Desligue o ventilador pedestal de metal antes de limpeza ou reparos. NOTA: Se por algum causa esta unidade necessitar manutenção, volte o dispositivo para fabricante ou um agente de serviço qualificado para garantir a segurança .

Limpeza:

- I Para limpar : Desligue o cabo de alimentação da tomada . Remova a proteção e as lâminas cuidadosamente. Não deixe cair as lâminas! Primeiro utilize um pano com sabão leve para limpar manchas de óleo . Em seguida, esfregue seco e polimento com um pano seco . Nunca utilize polonês ou qualquer líquido corrosivo que danificará a pintura , metal ou plástico! Coloque as lâminas no lugar original e trave o guarda de forma segura antes de usar.
- I Ajuste o interruptor para desligado e desligue a unidade.
- I Limpe com um tecido úmido e detergente suave , se necessário. Certifique-se que todos os resíduos do detergente são removidos.
- I Nunca utilize limpadores ou solventes abrasivos. Isto pode causar danos ou deterioração à superfície da unidade.
- I Não permite que a água goteje em ou entre o caixa do motor do ventilador .

Manutenção:

- I Certifique-se que o ventilador pedestal de metal está desligado. Abra os cliques de metal na grade frontal e remova a grade frontal. Utilize uma chave de fenda Phillips para soltar o parafuso de fixação e remova a lâmina do ventilador .
- I A lâmina e a grelha do ventilador pedestal de metal podem ser limpadas com um pano úmido e detergente suave.
- I Monte o ventilador de piso novamente após as partes terem secadas completamente. Para isso, substitua a lâmina do ventilador pedestal de metal, aperte o parafuso de fixação , e segure a grelha frontal. Não ligue o ventilador pedestal de metal numa tomada elétrica até que esteja totalmente montado novamente.

Armazenagem:

- I Quando não em uso, armazene o ventilador pedestal de metal em um local fresco e seco. Para prevenir a acumulação da poeira e sujeira, utilize a embalagem antiga para empacotar novamente o dispositivo.

RESOLUÇÃO DE PROBLEMAS

Se o ventilador pedestal de metal não pode funcionar:

- I Confirme se o interruptor do ventilador está na posição desligada.
- I Certifique-se que a eletricidade do fusível principal está funcionando. Para a assistência de resolução de problemas, entre em contato com serviço ao cliente.

TERMO DE GARANTIA

**FAVOR ANEXAR AQUI SEU RECIBO/FISCAL DE COMPRA.
EM CASO DE RECLAMAÇÃO DURANTE O PRAZO DA GARANTIA ESTE RECIBO/ FISCAL DE
COMPRA DEVE SER APRESENTADO JUNTAMENTE COM ESTA GARANTIA.**

Número do modelo	(Número do lote:)
Nome do produto	
Data da compra	
Local da compra	

1. A parte vendedora do produto (“vendedor”) ao comprador original deste produto (“comprador”) garante por meio deste que o produto é de boa qualidade e, está em perfeitas condições de funcionamento e, sem defeitos e adequado para uso doméstico normal por um período de 1 (um) ano a partir da data da compra (“período da garantia”) deste produto.
2. No caso em que o período de garantia não expirou e o produto não é de boa qualidade, ou em bom estado de funcionamento ou, está com defeito ou não é adequado para a sua finalidade em uso doméstico normal, o cliente pode, de acordo com o Paragrafo 3 ° abaixo, devolver o produto ao vendedor e ter as seguintes opções disponíveis:
 - 2.1 Nos primeiros 6 (seis) meses da garantia: para receber um reembolso do preço efetivamente pago ou a troca do produto para o mesmo produto ou similar do mesmo valor adquirido;
 - 2.2 Dentro dos segundos 6 (seis) meses da garantia: ter o produto trocado para o mesmo produto ou similar do mesmo valor comprado.
3. O vendedor não irá substituir o produto ou reembolsar o comprador de acordo com os termos desta garantia se o produto:
 - 3.1 for modificado contrariando as instruções fornecidas no manual do produto;
 - 3.2 sofrer uso inadequado, abuso ou modificação;
 - 3.3 for defeituoso ou não em condições de funcionamento devido ao desgaste natural
 - 3.4 for danificado devido a negligencia, imprudencia, comportamento malicioso ou criminoso por parte do comprador.
 - 3.5 for utilizado para fins comerciais.
4. Esta garantia aplica-se somente ao produto adquirido do vendedor, não cobrindo quaisquer itens agregados ou instalados no produto pelo comprador.
5. Qualquer reclamação nos termos desta garantia deve ser acompanhada da prova original de compra.
6. Note que o item de troca só irá transportar o saldo do período de garantia a partir da data de compra original.

INTRODUCTION

Merci d'avoir choisi notre Ventilateur piédestal métallique « Platinum ». Chaque unité a été fabriquée pour assurer la sécurité, la fiabilité et la facilité d'utilisation. Avant l'utilisation, veuillez lire attentivement ces instructions et les conserver pour référence future.

MESURES DE SÉCURITÉ IMPORTANTES

Lorsque vous utilisez votre Ventilateur piédestal, les précautions de base doivent toujours être respectées, y compris les suivantes:

- I En cas de dommage de cordon d'alimentation, il doit être remplacé par le fabricant, son agent de service ou des personnes de qualification similaire afin d'éviter tout danger.
- I Au cours d'utilisation de cet appareil, un moniteur de personnel sur l'appareil est nécessaire.
- I Cet appareil n'est pas destiné à être utilisé par des personnes(y compris les enfants) dont les capacités physiques, sensorielles ou mentales sont réduites, ou manque d'expérience et de connaissance, sauf si elles sont supervisées ou ont reçu des instructions d'utilisation de l'appareil par une personne responsable de leur sécurité.
- I Les enfants doivent être surveillés pour assurer qu'ils ne jouent pas avec l'appareil.
- I Ne pas laisser le câble toucher des surfaces chaudes et ne pas placer sur ou à côté d'un brûleur à gaz chaud ou électrique ou dans un four chauffé.
- I Ne jamais utiliser ce ventilateur au sol à proximité des baignoires, des douches, des lavabos ou d'autres récipients contenant de l'eau.
- I Ne jamais plonger le ventilateur piédestal, la prise ou le câble dans l'eau, ou permettre à un liquide d'entrer en contact avec n'importe quelle partie du Ventilateur piédestal.
- I S'assurer que la tension utilisée correspond à la tension indiquée sur l'étiquette signalétique.
- I Ne jamais toucher les lames avec votre main ou tout autre objet !
- I Ne pas tirer sur le câble trop serré. S'il est endommagé après une utilisation prolongée, le faire réparer par un technicien.
- I Ne jamais insérer vos doigts, des crayons, ou d'autres objets à travers la grille du ventilateur pendant le fonctionnement.
- I Le ventilateur piédestal métallique doit être utilisé sur une surface stable et plate. Ne pas faire fonctionner sans la grille mise en place.
- I Ne pas exposer le ventilateur piédestal métallique à la chaleur ou à une humidité excessive. Cela pourrait causer des dommages aux composants électriques.
- I Vérifier le câble d'alimentation et brancher régulièrement pour tout dommage. Si le câble ou la fiche est endommagée, il doit être remplacé par le fabricant ou une personne qualifiée afin d'éviter un danger électrique.
- I Nous ne recommandons pas l'utilisation d'une rallonge. Il pourrait surchauffer et causer un risque d'incendie.
- I Cet appareil est destiné à un usage domestique uniquement. L'utilisation industrielle ou commerciale annulera la garantie et le fournisseur ne peut être tenu responsable des blessures ou des dommages causés lors de l'utilisation de l'appareil à d'autres fins que celles définies.
- I Pour réduire le risque d'incendie ou du choc électrique, ne pas utiliser ce ventilateur avec tout dispositif à commande de vitesse à semi-conducteurs.
- I Pour déconnecter, brancher la prise et tirer de la prise murale. Ne jamais tirer sur le câble pour débrancher.
- I L'utilisation d'accessoires qui ne sont pas recommandés ou fournis par le fabricant peut entraîner des blessures, d'incendie ou du choc électrique.

FRANÇAIS

CONNAITRE VOTRE VENTILATEUR SUR PIEDESTAL METALLIQUE

1. Grille avant
2. Hélice de ventilateur
3. Vis de verrouillage d'hélice
4. Vis de verrouillage de la grille arrière
5. Grille arrière
6. Axe moteur
7. Moteur
8. Contrôle de vitesse
9. Bouton d'oscillation
10. Vis à main
11. Ecrou à main
12. Vis de verrouillage
13. Connecteur
14. Tuyau intérieur
15. Vis d'ajustement de hauteur
16. Tuyau extérieur
17. Base
18. Poids noir
19. Rondelle
20. Levier de verrouillage
21. Cordon et fiche
22. Vis de sécurité
23. Ecrou de sécurité

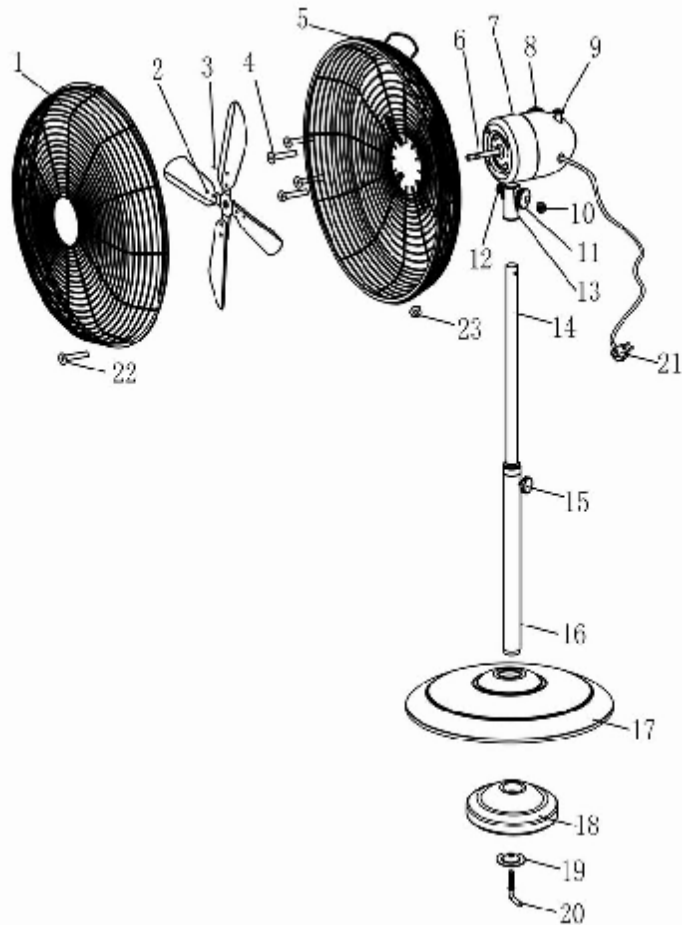
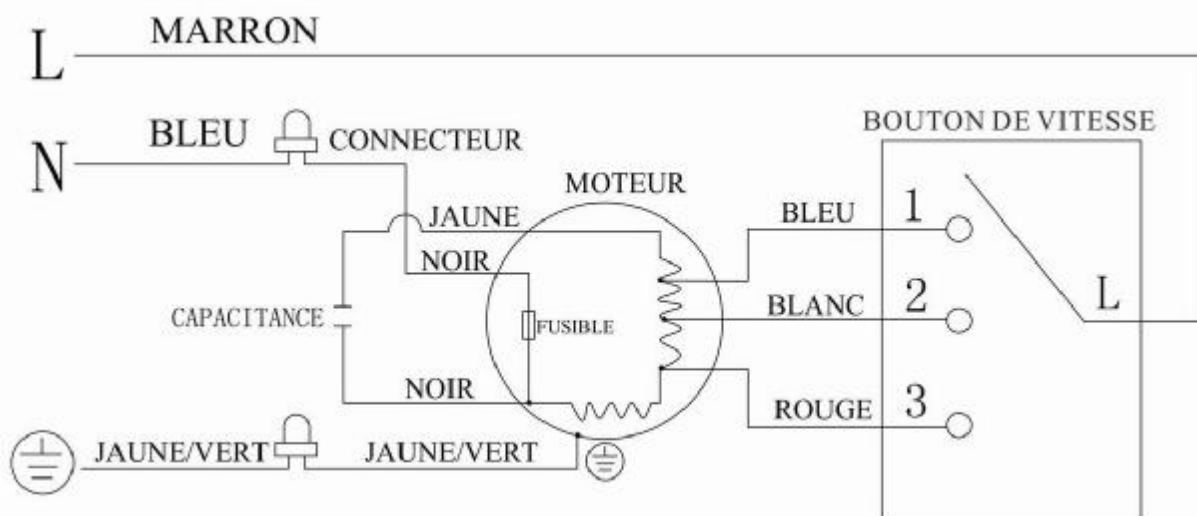


DIAGRAMME ELECTRIQUE



SPECIFICATIONS

Voltage: AC 230V/50Hz

Puissance : 35W

Prise	Article n°	Modèle n° / Article n°	EAN
3R 16A Prise d'Afrique du Sud	10320000	FD-30M (SR 6919140)	6001001620710
3 Broches Plates	10533904	FD-30M (SR 7772623)	6001224348170
Schuko	10533905	FD-30M (SR 7772647)	6001224348187

UTILISER VOTRE VENTILATEUR PIEDESTAL METALLIQUE

Avant la première utilisation, veuillez suivre ces instructions :

- I Retirer tous les emballages et les étiquettes.
- I S'assurer que votre ventilateur piédestal métallique est en bon état. Il ne doit pas avoir des fissures sur l'unité et aucun dommage au câble / à la prise.

UTILISATION DE VOTRE VENTILATEUR PIEDESTAL METALLIQUE**INSTRUCTIONS DE L'ASSEMBLAGE :****ASSEMBLAGE DE LA BASE :**

1). Dévissez le levier de verrouillage au bas du tuyau extérieur.



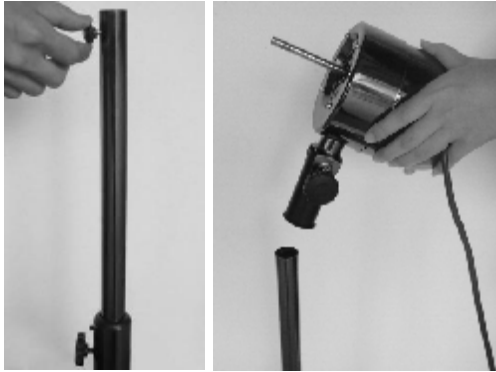
2). Retournez le tuyau et glissez l'ouverture au centre de la base du piédestal sur le tuyau. Placez le poids noir dans la base avec la rondelle.

3). Insérez l'extrémité fileté du levier de verrouillage dans le trou de la rondelle et à travers la base au-dessous du support. Tournez le levier de verrouillage dans le sens horaire pour serrer fermement la base au tuyau.



4). Retournez la base et placez-la sur le sol.

FRANÇAIS

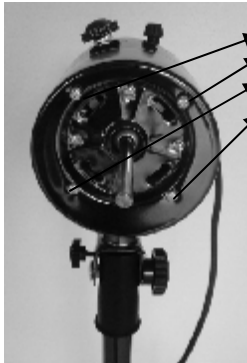


5). Défaites la vis à main sur le tube intérieur. Insérez le connecteur dans le tube intérieur.



6). Fixez la vis à main sur le connecteur.

ASSEMBLAGE DE LA TETE DU VENTILATEUR :



Vis de
verrouillage
de la grille
arrière

7). Retirez les 4 vis de verrouillage de la grille arrière du couvercle avant du moteur.



8). Positionnez la grille arrière sur l'axe du moteur, en faisant correspondre les trous de la grille arrière aux 4 trous à vis à l'extérieur du moteur. Assurez-vous que la poignée soit en haut.

9). Serrez la grille arrière en vissant les 4 vis de verrouillage.



10). Desserrez la vis de sécurité sur l'hélice du ventilateur. Glissez l'hélice sur l'axe de montage avec le manchon d'axe faisant face au moteur. Alignez la vis de sécurité avec la rainure plate sur l'axe du moteur et serrez avec un tournevis Phillips.



11). Desserrez le petit écrou de sécurité de la grille avant. Positionnez la grille pour que le logo soit à l'horizontale et que les clips de la grille soient ouverts. Sécurisez l'onglet du haut à la grille arrière. Attachez les grilles ensemble avec l'écrou de sécurité. Maintenez la grille avant contre la grille arrière et fermez les clips pour terminer l'assemblage.

INSTRUCTIONS D'OPERATION :

1. Tourner la commande de vitesse pour sélectionner des vitesses: 0 (off) et des vitesses I (basse), II (moyenne), III (élevée).
2. Le ventilateur piédestal peut fonctionner en oscillation ou en mode stationnaire. Appuyer sur le bouton d'oscillation vers le bas pour activer le mode d'oscillation. Pour arrêter l'oscillation, tirer sur le bouton vers le haut. Pour ajuster l'inclinaison du ventilateur piédestal, saisir le carter du moteur du ventilateur piédestal et pousser doucement vers l'avant ou vers l'arrière. La tête du ventilateur à piédestal peut être ajustée à une inclinaison de 30 degrés.

INSTRUCTIONS DU REGLAGE :

- I Pour ajuster l'angle de la tête du ventilateur piédestal, dévisser la molette réglable inclinable et déplacer la tête du ventilateur piédestal à l'angle désiré. Serrer fermement le bouton pour sécuriser en place.
- I Pour ajuster la hauteur du ventilateur piédestal, tourner le bouton de réglage en hauteur dans le sens anti-horaire pour desserrer le stand. Régler le ventilateur piédestal à la hauteur désirée, puis serrer fermement pour sécuriser en place.

ENTRETIEN ET NETTOYAGE

Débrancher le ventilateur piédestal métallique avant le nettoyage ou les réparations. NOTA : Si pour une raison quelconque, cette unité nécessite une réparation, retourner l'appareil au constructeur ou à un agent de service de qualification similaire afin d'assurer la sécurité.

Nettoyage :

- I Pour nettoyer: débrancher le câble d'alimentation de la prise. Retirer la protection et les lames attentivement. Ne pas laisser tomber les couteaux! D'abord, utiliser un chiffon doux avec du savon pour nettoyer les taches d'huile. Puis essuyer et polir avec un chiffon sec. Ne jamais utiliser du liquide de polissage ou d'autre liquide corrosif qui pourrait endommager la peinture, le métal ou le plastique! Remettre les lames et verrouiller la garde en toute sécurité avant l'utilisation.
- I Régler le commutateur hors tension et débrancher l'appareil.
- I Nettoyer avec un chiffon humide et un détergent doux, si nécessaire. S'assurer que tous les résidus du détergent sont supprimés.
- I Ne jamais utiliser des nettoyeurs abrasifs ou des solvants. Cela peut causer des dommages ou la détérioration de la surface de l'appareil.
- I Ne pas laisser l'eau couler sur ou dans le boîtier du moteur du ventilateur.

Maintenance:

- I S'assurer que le ventilateur piédestal métallique est débranché. Déverrouiller les clips métalliques de la grille avant et retirer la grille avant. Utiliser un tournevis cruciforme pour desserrer la vis de fixation et retirer les lames du ventilateur.
- I Les lames du ventilateur piédestal métallique et la grille peuvent être nettoyés avec un chiffon humide et un détergent doux.
- I Remonter le ventilateur piédestal métallique après que les pièces ont été séchées complètement. Pour ce faire, remplacer les lames du ventilateur piédestal métallique, serrer les vis de fixation et fixer la grille avant. Ne pas brancher le ventilateur piédestal métallique sur une prise électrique jusqu'à ce qu'elle soit correctement refermée.

Stockage:

- I Lorsque l'appareil est hors utilisation, stocker le ventilateur piédestal métallique dans un endroit frais et sec. Pour éviter la poussière et les saletés de s'accumuler, utiliser les anciens emballages pour remballer l'appareil.

DEPANNAGE

Si le ventilateur piédestal métallique ne fonctionne pas :

- I Vérifier que l'interrupteur du ventilateur n'est pas en position d'arrêt.
- I S'assurer que l'électricité au fusible principal est en service. Pour obtenir une assistance du dépannage, contacter le service client.

GARANTIE

**APPOSEZ VOTRE REÇU/PREUVE D'ACHAT À CET EMPLACEMENT.
EN CAS DE RÉCLAMATION COUVERTE PAR LA GARANTIE, LE REÇU /LA PREUVE
D'ACHAT MENTIONNÉS AUPARAVANT DOIVENT ÊTRE JOINTS À CETTE GARANTIE.**

Numéro de modèle	(Numéro de lot:)
Nom du produit	
Date d'achat	
Lieu d'achat	

1. La partie qui vend le produit ("le vendeur") à l'acheteur original de ce produit ("le client") assure que ce produit sera de bonne qualité et, en bon état de fonctionnement et, sans défaut, et adapté à l'usage pour lequel il est prévu, sous des conditions normales d'utilisation domestique, pendant une période d'1 (un) an à partir de la date d'achat du produit (période de garantie).
2. Au cas la période de garantie ne soit pas écoulée et que le produit ne soit plus en bon état ou en état de marche, qu'il soit défectueux ou ne soit plus approprié à son usage prévu dans des conditions normales d'utilisation domestique, le client peut, sous réserve de remplir les conditions du Paragraphe 3 ci-dessous, retourner le produit au revendeur et dispose des possibilités suivantes :
 - 2.1 Durant les 6 (six) premiers mois de garantie: être remboursé à hauteur du prix d'achat ou échanger le produit contre un produit identique ou similaire dont le prix correspond au prix payé.
 - 2.2 Après les 6 (six) premiers mois de garantie: échanger le produit contre un produit identique ou similaire dont le prix correspond au prix payé.
3. Dans les conditions de cette garantie, le produit ne sera ni remplacé, ni remboursé si celui-ci:
 - 3.1 a été modifié contrairement aux instructions fournies dans le manuel du produit;
 - 3.2 a été mal utilisé, maltraité ou altéré;
 - 3.3 est défectueux ou en mauvais état de fonctionnement suite à une usure normale.
 - 3.4 est endommagé suite à une faute grave du client, ou à un comportement insouciant, malintentionné ou délictueux;
 - 3.5 a été employé pour un usage commercial.
4. Cette garantie ne s'applique qu'au produit qui a été acheté au vendeur et non pas à un quelconque accessoire attaché ou installé sur le produit par le client.
5. Toute réclamation liée à cette garantie doit être accompagnée par la preuve originale d'achat.
6. Remarquez que l'élément d'échange portera le solde de la durée de la garantie à partir de la date d'achat d'origine.