

essentials

VALUE FOR MONEY



INSTRUCTION MANUAL

25W HAIR STRAIGHTENER



Article no.	Model no. / Item no.	EAN
10346503	TL3118 (SR 7117123)	6001001751568
10534412	TL3118 (SR 7746673)	6001224344943
10535294	TL3118 (SR 7746769)	6001224344929

INDOOR HOUSEHOLD USE ONLY

Please save and read this instruction manual carefully before use.

INTRODUCTION

Thank you for purchasing our "Essentials" Hair Straightener. Each unit has been manufactured to ensure safety, reliability, and ease of use. Before use, please read these instructions carefully and save them for future reference.

IMPORTANT SAFEGUARDS

When using your "Essentials" Hair Straightener, basic safety precautions should always be followed, including:

- If the supply cord is damaged, it must be replaced by the manufacturer, its service agent or similarly qualified persons in order to avoid hazard.
- This appliance is not intended for use by persons (including children) with reduced physical, sensory or mental capabilities, or lack of experience and knowledge concerning the use of this product, unless they are supervised or have been given instruction concerning use of the appliance by a person responsible for their safety.
- Children should be supervised to ensure that they do not play with the appliance.
- Always ensure that the voltage on the rating label corresponds to the voltage in your home.
- Check the power cord and plug regularly for any damage. If the cord or the plug is damaged, it must be replaced by the manufacturer or a qualified person in order to avoid an electrical hazard.
- This appliance is intended for household use only. Industrial or commercial use will void the warranty, and the supplier can not be held responsible for injury or damage caused when using the appliance for any other purpose than that intended.
- Incorrect operation and improper use can damage the appliance and cause injury to the user.
- Do not use the appliance if it has been dropped or damaged in any way. In case of damage, take the unit in for examination and/or repair by an authorized service agent.
- To reduce the risk of electric shock, do not immerse or expose the motor assembly, plug or the power cord to water or any other liquid.
- Never immerse the unit in water or any other liquid for cleaning purposes.
- Remove the plug from the socket by gripping the plug. Do not pull on the cord to disconnect the appliance. Always unplug the unit when not in use.
- The use of accessory attachments that are not recommended or supplied by the manufacturer may result in injuries, fire or electric shock.
- Do not let the cord hang over the edge of a table or counter. Ensure that the cord is not in a position where it can be pulled on inadvertently.
- Do not allow the cord to touch hot surfaces and do not place on or near a hot gas or electric burner or in a heated oven.
- Use of an extension cord with this appliance is not recommended. However, if it is necessary to use an extension lead, ensure that the lead is suited to the power consumption of the appliance to avoid overheating of the extension cord, appliance or plug point. Do not place the extension cord in a position where it can be pulled on by children or animals or tripped over.
- Never use this unit near bathtubs, showers, basins or other vessels containing water.
- This appliance is not suitable for outdoor use. Do not use this appliance for anything other than its intended use.
- Do not carry the appliance by the power cord.
- Do not place the unit on a hot surface.

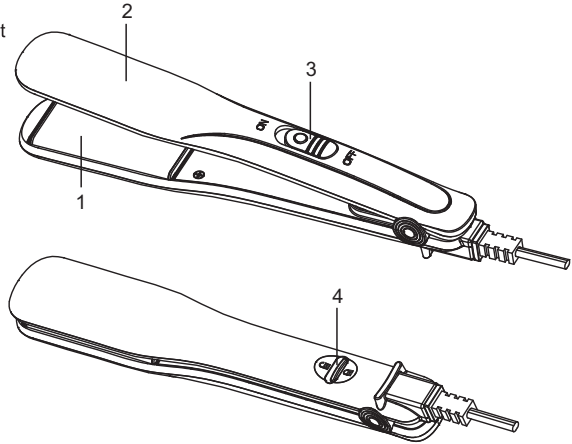
ENGLISH

- Avoid contact of heated surfaces of the unit with your face, neck and other parts of your body.
- The appliance should only be used on real hair. Do not use on animal or artificial hair types.
- Do not use the heating elements to dry any other objects.
- Do not use the appliance on dripping wet hair.
- Do not use the appliance with wet hands.
- Allow the appliance to cool down completely before storing away.
- The manufacturer does not accept responsibility for any damage or injury caused by the improper or incorrect use of the appliance, or by repairs carried out by unauthorized personnel.
- In case of technical problems, switch off the machine and do not attempt to repair it yourself. Return the appliance to an authorized service facility for examination, adjustment or repair. Always insist on the use of original spare parts. Failure to comply with the above-mentioned precautions and instructions, could affect the safe operation of this machine.

ENGLISH

KNOW YOUR HAIR STRAIGHTENER

1. Aluminium plate
2. Housing
3. ON/OFF switch with indicator light
4. Lock switch



SPECIFICATION

Max Temperature Range : $180^{\circ}\text{C} \pm 10^{\circ}\text{C}$
Voltage : AC 230V / 50Hz
Wattage : 25W

Plug	Article no.	Model no. / Item no.	EAN
VDE Plug	10346503	TL3118 (SR 7117123)	6001001751568
3 Flat Pin	10534412	TL3118 (SR 7746673)	6001224344943
Schuko	10535294	TL3118 (SR 7746769)	6001224344929

USING YOUR HAIR STRAIGHTENER

- Remove all packing material and please check carefully, making sure that your hair straightener is in good condition. It must have no cracks on the unit and no damage to the cord/plug. Do not discard any packaging until all accessories have been found.
- You must confirm that the voltage indicated on the hair straightener corresponds with the voltage in your home.
- Remove any adhesive labels or stickers before use.
- During the first operation some foreign smell from the heating element may occur, this is normal.

TO USE YOUR HAIR STRAIGHTENER

Getting started

- Plug the appliance to an electrical outlet.
- Push the lock switch to "unlock" position to unlock the appliance.
- Turn the switch to "ON" position and the indicator light turns red.
- After approx. 1 minute, the preset temperature is reached. You can start using the appliance.

Styling

Preparation

- Make sure your hair is completely dry before using the appliance.
- First, comb your hair through with a wide toothed comb to remove tangles.
- Section your hair off. Starting close to the roots, take a thin section of hair (strands of 3-4cm maximum) and clamp it firmly between the aluminum plates.

How to straighten your hair

- Gently run the straightener through the entire length of the hair, slowly and steadily, from roots to the ends without stopping for longer than 20 seconds. This will ensure best straightening results without damaging your hair. The aluminum plates ensure easy and smooth gliding. If necessary, you may repeat the straightening procedure. To keep the shape of the finished hair last longer, fix it with hair spray.
- You can create flicks at the hair ends by slowly turning the appliance either outwards or inwards before releasing a strand.

Warning: Do not touch the heat surface when you use the appliance as it may injure your skin.

Never leave the appliance unattended when switched on.

After use:

- Turn the switch to "OFF" position.
- Switch off the appliance and unplug it.
- Place it on a heat-resistant surface until it cools down.
- Clean the appliance and aluminium plates by damp cloth.
- Then push the lock switch to "lock" position to lock the plate.

CARE AND CLEANING

1. Turn your hair straightener off after use. Always turn the power off and remove the plug before cleaning.
2. Do not immerse the hair straightener in water or any other liquid.
3. To clean the exterior and plates, simply wipe over with a dampened cloth and wipe dry.
4. Ensure the appliance is completely dry before use and that heated surfaces on the appliance are free of dust, dirt, styling sprays and gels.
5. Do not use abrasive detergents and solvents to clean the unit body.

WARRANTY

**PLEASE AFFIX YOUR RECEIPT/PROOF OF PURCHASE HERE.
IN THE EVENT OF A CLAIM UNDER THIS WARRANTY THE AFORESAID RECEIPT/PROOF OF PURCHASE MUST BE PRODUCED TOGETHER WITH THIS WARRANTY.**

Model number	(Lot number :)
Product name	
Date of purchase	
Place of purchase	

1. The party selling the product ("the seller") to the original purchaser of this product ("the customer") hereby warrants that this product will be of good quality and, in good working order and, free of defects and suitable for its intended purpose under normal household use, for a period of 1 (one) year from the date of purchase ("warranty period") of this product.
2. In the event that the warranty period has not lapsed, and the product is not of a good quality, or in good working order or, is defective or is not suitable for its intended purpose under normal household use, the customer may, subject to paragraph 3 below, return the product to the seller and have the following options available:
 - 2.1 Within the first 6 (six) months of the warranty: to receive a refund of the actual price paid or to exchange the product for the same or similar product of the same purchased value;
 - 2.2 Within the second 6 (six) months of the warranty: to have the product exchanged for the same or similar product of the same purchased value.
3. The seller will not replace the product or refund the customer in terms of this warranty if the product:
 - 3.1 has been altered contrary to the instructions provided in the product manual;
 - 3.2 has been misused, abused or tampered with;
 - 3.3 is defective or not in working order due to ordinary wear and tear;
 - 3.4 is damaged resulting from the customer's gross negligence, recklessness, malicious behavior or criminal conduct;
 - 3.5 has been utilized for commercial use.
4. This warranty applies only to the product that has been purchased from the seller and not to any expendables attached to or installed on the product by the customer.
5. Any claim in terms of this warranty must be supported by the original proof of purchase.
6. Note that the exchange item will only carry the balance of the warranty period as from the original date of purchase.

INTRODUÇÃO

Obrigado por ter adquirido o nosso "Essentials" Alisador de Cabelo. Cada unidade foi fabricado para garantir a segurança, confiabilidade e facilidade de uso. Antes da utilização, por favor leia atentamente estas instruções e guarde-as para referência futura.

SEGURANÇAS IMPORTANTES

Ao usar o seu "Essentials" Alisador de Cabelo, as precauções básicas de segurança devem sempre ser seguidas, incluindo:

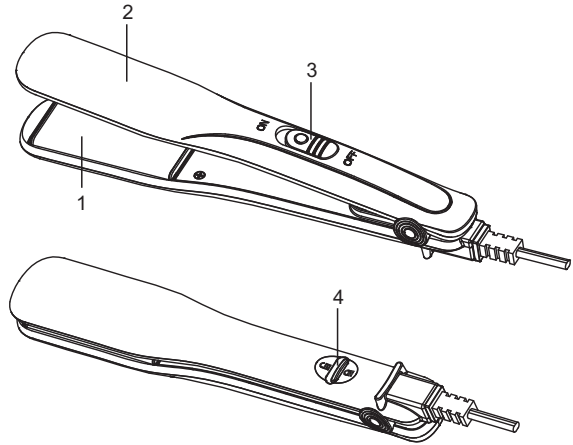
- Se o cabo de alimentação estiver danificado, ele deve ser substituído pelo fabricante, seu agente de serviço ou pessoas com qualificações semelhantes, a fim de evitar o perigo elétrico.
- Este aparelho não se destina ao uso por pessoas (incluindo crianças) com capacidades física, sensorial ou mental reduzidas, ou falta de experiência e de conhecimentos sobre a utilização deste produto, a menos que sejam supervisionadas ou que tenham recebido instruções sobre o uso do aparelho por uma pessoa responsável pela sua segurança.
- As crianças devem ser supervisionadas para garantir que elas não brinquem com o aparelho.
- Assegure-se sempre de que a tensão na etiqueta de classificação corresponde à voltagem em sua casa.
- Verifique o cabo de alimentação e plugue regularmente por qualquer dano. Se o cabo ou o plugue estiver danificado, deve ser substituído pelo fabricante ou por uma pessoa qualificada, a fim de evitar o perigo elétrico.
- Este aparelho é destinado apenas para uso doméstico. Uso industrial ou comercial irá anular a garantia, e o fornecedor não pode ser responsabilizada por danos ou prejuízos causados ao utilizar o aparelho para qualquer outra finalidade que não a destinada.
- Funcionamento incorrecto e o uso inadequado pode danificar o aparelho e causar prejuízo ao usuário.
- Não utilize o aparelho se tiver caído ou danificado de qualquer forma. Em caso de dano, leve a unidade à análise e / ou reparação por um agente de serviço autorizado.
- Para reduzir o risco de choque eléctrico, não mergulhar ou expor a assembléia de motor, plugue ou o cabo de alimentação à água ou qualquer outro líquido.
- Nunca mergulhe a unidade em água ou qualquer outro líquido para limpeza.
- Retire o plug da tomada pelo agarramento de plug. Não puxe o cordão para desligar o aparelho. Sempre desconecte a unidade quando não está em uso.
- O uso de acessórios que não são recomendados ou fornecidos pelo fabricante pode resultar em prejuízos, incêndio ou choque eléctrico.
- Não deixe a corda pendurada acima da borda da mesa ou balcão. Garantir que a corda não está em uma posição onde pode ser puxada por inadvertidamente.
- Não deixe a corda tocar superfícies quentes e não coloque sobre ou perto de um fogão eléctrico ou gás quente ou num forno aquecido.
- A utilização de uma extensão com este aparelho não é recomendada. Contudo, se é necessário usar um cabo de extensão, garantir que é adequada para o consumo de energia do aparelho para evitar o sobreaquecimento do cabo de extensão, aparelho ou ponto de plugue. Não coloque o cabo de extensão numa posição onde pode ser puxado por crianças ou animais ou causar tropeção.
- Nunca utilizar esta unidade perto de banheiras, chuveiros, bacias e outros recipientes que contenham água.
- Este aparelho não é adequado para uso ao ar livre. Não utilize este aparelho para qualquer outra coisa que não o seu uso pretendido.
- Não carregue o aparelho pelo cabo de energia.
- Não coloque a unidade sobre uma superfície quente.

PORTUGUÊS

- Evitar o contato de superfícies aquecidas da unidade com o seu rosto, pescoço e outras partes do seu corpo.
- O aparelho só deve ser usado nos cabelos reais. Não utilizar nos animais ou os tipos de cabelos artificiais.
- Não use os elementos de aquecimento para secar quaisquer outros objetos.
- Não use o aparelho nos cabelos molhados gotejando.
- Não use o aparelho com as mãos molhadas.
- Deixe o aparelho esfriar completamente antes de armazenar afastado.
- O fabricante não se responsabiliza por qualquer dano ou prejuízo causado pela inadequada ou má utilização do aparelho ou por reparações efectuadas por pessoal não autorizado.
- Em caso de problemas técnicos, desligue a máquina e não tente reparar por si mesmo. Devolver o aparelho para lugar de service autorizado, para exame, ajustamento ou reparo. Exija sempre a utilização de peças originais. O não cumprimento do acima mencionado, precauções e instruções, pode afetar a operação segura da máquina.

CONHECER SEU ALISADOR DE CABELO

1. Placa de alumínio
2. Abrigo
3. Interruptor LIGAR / DESLIGAR com luz indicadora
4. Interruptor de travamento

**ESPECIFICAÇÕES**

Temperatura Max.	:	180°C ± 10°C
Voltagem	:	AC 230V / 50Hz
Potência	:	25W

Plugue	Artigo no.	Modelo no. / Item no.	EAN
Plugue VDE	10346503	TL3118 (SR 7117123)	6001001751568
3 Pino Planos	10534412	TL3118 (SR 7746673)	6001224344943
Schuko	10535294	TL3118 (SR 7746769)	6001224344929

USO DE SEU ALISADOR DE CABELO

- Remova todo o material de embalagem e verifique cuidadosamente, certificando - se de que seu alisador de cabelo está em bom estado. Deve ter nenhuma rachadura na unidade e nenhum dano à corda / plugue. Não jogue fora qualquer embalagem até que todos os acessórios foram encontrados.
- Você deve confirmar a voltagem indicada no alisador de cabelo corresponde com a voltagem em sua casa.
- Remover quaisquer rótulos adesivos ou etiquetas antes de usar.
- Durante a primeira operação pode ocorrer algum cheiro estranho do elemento de aquecimento, isso é normal.

PARA USAR SEU ALISADOR DE CABELO

Para começar

- Ligue o aparelho a uma tomada elétrica.
- Empurre a chave de travamento para a posição "destravada" para destravar o aparelho.
- Gire o interruptor para a posição "LIGAR" e a luz indicadora fica vermelha.
- Após aproximadamente 1 minuto, quando a temperatura predefinida está atingida, você pode começar a usar o aparelho.

Estilo

Preparação

- Verifique se o seu cabelo está completamente seco antes de usar o aparelho.
- Primeiro, penteie o cabelo com um pente de dente largo para remover emaranhados.
- Seque o cabelo. Partindo perto das raízes, pegue uma fina seção de cabelo (fios de 3-4cm no máximo) e aperte firmemente entre as placas de alumínio.

Como alisar o cabelo

- Passe o alisador por todo o comprimento do cabelo delicadamente, de forma lenta e firme, das raízes até as extremidades, sem parar por mais de 20 segundos. Isso garantirá melhores resultados de endireitamento sem danificar seu cabelo. As placas de alumínio garantem um deslizamento fácil e suave. Se necessário, você pode repetir o procedimento de alisamento. Para manter a forma do cabelo durar mais tempo, fixe-o com spray de cabelo.
- Você pode criar movimentos nas extremidades do cabelo girando lentamente o aparelho para fora ou para dentro antes de soltar um fio.

Aviso: Não toque na superfície do calor quando você usa o aparelho, pois pode ferir sua pele. Nunca deixe o aparelho sem vigilância quando está ligado.

Após o uso:

- Gire o interruptor para a posição "DESLIGAR".
- Desligue o aparelho e desconecte-o.
- Coloque-o sobre uma superfície resistente ao calor até que resfria.
- Limpe o aparelho e as placas de alumínio com um pano úmido.
- Em seguida, empurre a chave de travamento para a posição de "travamento" para travar a placa.

CUIDADOS E LIMPEZA

1. Desligue o seu alisador de cabelo após a utilização. Sempre desligue a alimentação e retire o plugue antes de limpar.
2. Não mergulhe o seu alisador de cabelo em água ou qualquer outro líquido.
3. Para limpar o exterior e as placas com um pano úmido e seque-o.
4. Certifique-se de que o aparelho está completamente seco antes da utilização e que as superfícies aquecidas do aparelho estão livres de poeira, sujeira, pulverizadores e géis.
5. Não use detergentes abrasivos e solventes para limpar o corpo da unidade.

TERMO DE GARANTIA

**FAVOR ANEXAR AQUI SEU RECIBO/FISCAL DE COMPRA.
EM CASO DE RECLAMAÇÃO DURANTE O PRAZO DA GARANTIA ESTE RECIBO/ FISCAL DE
COMPRA DEVE SER APRESENTADO JUNTAMENTE COM ESTA GARANTIA.**

Número do modelo	(Número do lote: _____)
Nome do produto	
Data da compra	
Local da compra	

1. A parte vendedora do produto ("vendedor") ao comprador original deste produto ("comprador") garante por meio deste que o produto é de boa qualidade e, está em perfeitas condições de funcionamento e, sem defeitos e adequado para uso doméstico normal por um período de 1 (um) ano a partir da data da compra ("período da garantia") deste produto.
2. No caso em que o período de garantia não expirou e o produto não é de boa qualidade, ou em bom estado de funcionamento ou, está com defeito ou não é adequado para a sua finalidade em uso doméstico normal, o cliente pode, de acordo com o Paragrafo 3 ° abaixo, devolver o produto ao vendedor e ter as seguintes opções disponíveis:
 - 2.1 Nos primeiros 6 (seis) meses da garantia: para receber um reembolso do preço efetivamente pago ou a troca do produto para o mesmo produto ou similar do mesmo valor adquirido;
 - 2.2 Dentro dos segundos 6 (seis) meses da garantia: ter o produto trocado para o mesmo produto ou similar do mesmo valor comprado.
3. O vendedor não irá substituir o produto ou reembolsar o comprador de acordo com os termos desta garantia se o produto:
 - 3.1 for modificado contrariando as instruções fornecidas no manual do produto;
 - 3.2 sofrer uso inadequado, abuso ou modificação;
 - 3.3 for defeituoso ou não em condições de funcionamento devido ao desgaste natural
 - 3.4 for danificado devido a negligência, imprudência, comportamento malicioso ou criminoso por parte do comprador.
 - 3.5 for utilizado para fins comerciais.
4. Esta garantia aplica-se somente ao produto adquirido do vendedor, não cobrindo quaisquer itens agregados ou instalados no produto pelo comprador.
5. Qualquer reclamação nos termos desta garantia deve ser acompanhada da prova original de compra.
6. Note que o item de troca só irá transportar o saldo do período de garantia a partir da data de compra original.

INTRODUCTION

Nous vous remercions d'avoir acheté notre appareil de défrisage des cheveux « Essentials ». Chaque unité a été fabriquée pour assurer la sécurité, la fiabilité et la facilité d'utilisation. Avant utilisation, lisez attentivement ces instructions et conservez-les pour référence ultérieure.

GARANTIES IMPORTANTES

Lors de l'utilisation de votre appareil de défrisage des cheveux «Essentials», veuillez respecter les précautions de sécurité de base, notamment:

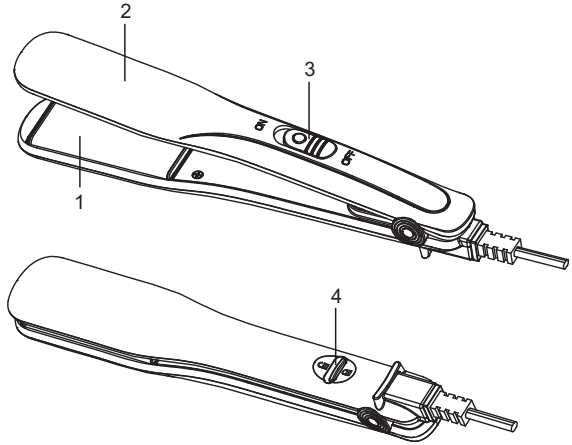
- En cas de dommage de cordon d'alimentation, il doit être remplacé par le fabricant, son agent de service ou des personnes de qualification similaire afin d'éviter tout danger.
- Cet appareil n'est pas conçu pour être utilisé par des personnes (y compris des enfants) avec des capacités physiques, sensorielles ou mentales réduites, ou par un manque d'expérience et de connaissances concernant l'utilisation de ce produit. une personne responsable de leur sécurité.
- Il faut surveiller les enfants pour s'assurer qu'ils ne jouent pas avec l'appareil.
- La tension indiquée sur l'étiquette doit correspondre à celle de votre domicile.
- Vérifiez le cordon d'alimentation et branchez régulièrement pour détecter tout dommage. Si le cordon ou la fiche est endommagé, il doit être remplacé par le fabricant ou une personne qualifiée afin d'éviter tout danger électrique.
- Cet appareil est destiné à un usage domestique uniquement. L'utilisation industrielle ou commerciale annulera la garantie et le fournisseur ne pourra être tenu responsable des blessures ou des dommages causés lors de l'utilisation de l'appareil à d'autres fins que celles prévues.
- Une utilisation incorrecte et une utilisation incorrecte peuvent endommager l'appareil et causer des blessures à l'utilisateur.
- Ne pas utiliser l'appareil s'il a été échappé ou endommagé de quelque manière que ce soit. En cas de dommage, emportez l'appareil pour examen et / ou réparation par un agent de service agréé.
- Afin de réduire le risque de choc électrique, ne pas immerger ou exposer le moteur, la fiche ou le cordon d'alimentation à l'eau ou à tout autre liquide.
- Ne jamais immerger l'appareil dans l'eau ou tout autre liquide à des fins de nettoyage.
- Retirez la fiche de la prise en saisissant la fiche. Ne pas tirer sur le cordon pour débrancher l'appareil. Il faut débrancher l'appareil en cas de non-utilisation.
- L'utilisation d'accessoires non recommandés ou fournis par le fabricant peut entraîner des blessures, un incendie ou un choc électrique.
- Ne pas laisser le cordon pendre au bord d'une table ou d'un comptoir. Assurez-vous que le cordon n'est pas dans une position où il peut être tiré par inadvertance.
- Ne pas laisser le cordon toucher des surfaces chaudes ni mettre sur ou près d'un brûleur à gaz ou électrique ou dans un four chauffé.
- Il n'est pas recommandé d'utiliser une rallonge avec cet appareil. Cependant, s'il est nécessaire d'utiliser une rallonge, assurez-vous que le cordon est adapté à la consommation électrique de l'appareil pour éviter la surchauffe de la rallonge, de l'appareil ou du connecteur. Ne pas mettre la rallonge dans une position où elle pourrait être tirée par des enfants, des animaux ou trébucher.
- Ne jamais utiliser cet appareil à proximité de baignoires, douches, lavabos ou autres récipients contenant de l'eau.
- Cet appareil ne convient pas à une utilisation en extérieur. Ne pas utiliser cet appareil pour autre chose que son utilisation prévue.
- Ne pas transporter l'appareil par le cordon d'alimentation.
- Ne pas mettre l'appareil sur une surface chaude.

FRANCAIS

- Évitez tout contact des surfaces chauffées de l'appareil avec votre visage, votre cou et d'autres parties de votre corps.
- L'appareil ne doit être utilisé que sur de vrais cheveux. Ne pas utiliser sur les types de cheveux animaux ou artificiels.
- Ne pas utiliser les éléments chauffants pour sécher d'autres objets.
- Ne pas utiliser l'appareil sur des cheveux mouillés.
- Ne pas utiliser l'appareil avec les mains mouillées.
- Laissez l'appareil refroidir complètement avant de le ranger.
- Le fabricant n'accepte pas la responsabilité pour tout dommage ou blessure causé par une utilisation incorrecte ou incorrecte de l'appareil ou par des réparations effectuées par du personnel non autorisé.
- En cas de problèmes techniques, éteignez la machine et n'essayez pas de la réparer vous-même. Remettez l'appareil dans un centre de service agréé pour examen, réglage ou réparation. Toujours insister pour utiliser des pièces de rechange d'origine. Le non-respect des précautions et instructions mentionnées ci-dessus peut affecter le fonctionnement en toute sécurité de cette machine.

CONNAISSEZ VOTRE DÉFRISAGE DES CHEVEUX

1. Plaque en aluminium
2. Logement
3. Interrupteur ON / OFF avec voyant
4. Interrupteur de verrouillage



SPÉCIFICATION

- Plage de Température Maximale : 180°C ± 10°C
 Tension : AC 230V / 50Hz
 Puissance en watts : 25W

Prise	Article n°	Modèle n° / Article n°	EAN
VDE Prise	10346503	TL3118 (SR 7117123)	6001001751568
3 Broches Plates	10534412	TL3118 (SR 7746673)	6001224344943
Schuko	10535294	TL3118 (SR 7746769)	6001224344929

UTILISANT VOTRE APPAREIL DE DÉFRISAGE DES CHEVEUX

- Enlevez tout le matériel d'emballage et vérifiez soigneusement, en vous assurant que votre lisseur est en bon état. Il ne doit pas y avoir de fissures sur l'appareil et aucun dommage au cordon / à la fiche. Ne jetez aucun emballage avant d'avoir trouvé tous les accessoires.
- Assurez-vous que la tension indiquée sur l'appareil de défrisage des cheveux correspond à la tension dans votre maison.
- Retirez toute étiquette adhésive ou autocollant avant utilisation.
- Pour la première opération, il est normal d'avoir des odeurs étrangères provenant de l'élément chauffant.

UTILISER VOTRE DÉFRISAGE DES CHEVEUX

Commencer

- Branchez l'appareil à une prise électrique.
- Poussez l'interrupteur de verrouillage à la position de "déverrouillage" de l'appareil.
- Tournez le commutateur sur la position "ON" et l'indicateur devient rouge.
- Après environ 1 minute, la température préréglée est atteinte et vous pouvez commencer à utiliser l'appareil.

Modélisation

Préparation

- Assurez-vous que vos cheveux sont complètement secs avant d'utiliser l'appareil.
- Commencez par peigner vos cheveux avec un peigne à dents larges pour enlever les enchevêtrements.
- Coupez vos cheveux. En commençant près des racines, prenez une mince section de cheveux (mèches de 3-4 cm maximum) et fixez-les fermement entre les plaques d'aluminium.

Comment redresser vos cheveux

- Passez doucement le lisseur sur toute la longueur des cheveux, lentement et régulièrement, des racines aux pointes sans s'arrêter pendant plus de 20 secondes. Cela garantira les meilleurs résultats de lissage sans endommager vos cheveux. Les plaques en aluminium garantissent un glissement facile et en douceur. Si nécessaire, vous pouvez répéter la procédure de redressement. Pour que la forme des cheveux finis dure plus longtemps, fixez-les avec du fixatif.
- Vous pouvez créer des films aux extrémités des cheveux en tournant lentement l'appareil vers l'extérieur ou vers l'intérieur avant de libérer un fil.

**Avertissement: Ne pas toucher la surface de la chaleur lors de l'utilisation de l'appareil, car cela pourrait blesser votre peau.
Ne jamais laisser l'appareil sans surveillance lorsqu'il est allumé.**

Après utilisation:

- Tournez le commutateur sur «OFF».
- Éteignez l'appareil et débranchez-le.
- Mettez-le sur une surface résistante à la chaleur jusqu'à ce qu'il refroidisse.
- Nettoyez l'appareil et les plaques en aluminium avec un chiffon humide.
- Appuyez ensuite sur le bouton de verrouillage pour le verrouiller afin de verrouiller la plaque.

SOIN ET NETTOYAGE

1. Éteignez votre lisseur après utilisation. Éteignez toujours l'appareil et débranchez-le avant de le nettoyer.
2. Ne pas immerger l'appareil de défrisage des cheveux dans l'eau ou tout autre liquide.
3. Essuyez simplement avec un chiffon humide afin de nettoyer l'extérieur et les plaques.
4. L'appareil doit être complètement sec avant utilisation et que les surfaces chauffées de l'appareil sont exemptes de poussière, de saleté, de vaporisateurs et de gels.
5. Ne pas utiliser de détergents abrasifs ni de solvants pour nettoyer le corps de l'appareil.

GARANTIE

**APPOSEZ VOTRE REÇU/PREUVE D'ACHAT À CET EMPLACEMENT.
EN CAS DE RÉCLAMATION COUVERTE PAR LA GARANTIE, LE REÇU /LA PREUVE D'ACHAT
MENTIONNÉS AUPARAVANT DOIVENT ÊTRE JOINTS À CETTE GARANTIE.**

Numéro de modèle	(Numéro de lot:)
Nom du produit	
Date d'achat	
Lieu d'achat	

1. La partie qui vend le produit ("le vendeur") à l'acheteur original de ce produit ("le client") assure que ce produit sera de bonne qualité et, en bon état de fonctionnement et, sans défaut, et adapté à l'usage pour lequel il est prévu, sous des conditions normales d'utilisation domestique, pendant une période d'1 (un) an à partir de la date d'achat du produit (période de garantie).
2. Au cas la période de garantie ne soit pas écoulée et que le produit ne soit plus en bon état ou en état de marche, qu'il soit défectueux ou ne soit plus approprié à son usage prévu dans des conditions normales d'utilisation domestique, le client peut, sous réserve de remplir les conditions du Paragraphe 3 ci-dessous, retourner le produit au revendeur et dispose des possibilités suivantes :
 - 2.1 Durant les 6 (six) premiers mois de garantie: être remboursé à hauteur du prix d'achat ou échanger le produit contre un produit identique ou similaire dont le prix correspond au prix payé.
 - 2.2 Après les 6 (six) premiers mois de garantie: échanger le produit contre un produit identique ou similaire dont le prix correspond au prix payé.
3. Dans les conditions de cette garantie, le produit ne sera ni remplacé, ni remboursé si celui-ci:
 - 3.1 a été modifié contrairement aux instructions fournies dans le manuel du produit;
 - 3.2 a été mal utilisé, maltraité ou altéré;
 - 3.3 est défectueux ou en mauvais état de fonctionnement suite à une usure normale.
 - 3.4 est endommagé suite à une faute grave du client, ou à un comportement insouciant, malintentionné ou délictueux;
 - 3.5 a été employé pour un usage commercial.
4. Cette garantie ne s'applique qu'au produit qui a été acheté au vendeur et non pas à un quelconque accessoire attaché ou installé sur le produit par le client.
5. Toute réclamation liée à cette garantie doit être accompagnée par la preuve originale d'achat.
6. Remarquez que l'élément d'échange portera le solde de la durée de la garantie à partir de la date d'achat d'origine.