

**PLATINUM**  
QUALITY AND STYLE



## INSTRUCTION MANUAL HAIR STRAIGHTENER



Article no.	Model no. / Item no.	EAN
10511427	HS-212 (SR 7387991)	6001224283334
10534411	HS-212 (SR 7746738)	6001224345056
10533282	HS-212 (SR 7746707)	6001224345049

**INDOOR HOUSEHOLD USE ONLY**

Please save and read this instruction manual carefully before use.

## ENGLISH

### INTRODUCTION

Thank you for purchasing our "Platinum" Hair Straightener. Each unit has been manufactured to ensure safety, reliability, and easy of use. Before use, please read these instructions carefully and save them for future reference.

### IMPORTANT SAFEGUARDS

When using your "Platinum" Hair Straightener, basic safety precautions should always be followed, including:

- If the supply cord is damaged, it must be replaced by the manufacturer, its service agent or similarly qualified persons in order to avoid hazard.
- This appliance is not intended for use by persons (including children) with reduced physical, sensory or mental capabilities, or lack of experience and knowledge concerning the use of this product, unless they are supervised or have been given instruction concerning use of the appliance by a person responsible for their safety.
- Children should be supervised to ensure that they do not play with the appliance.
- Always ensure that the voltage on the rating label corresponds to the voltage in your home.
- Check the power cord and plug regularly for any damage. If the cord or the plug is damaged, it must be replaced by the manufacturer or a qualified person in order to avoid an electrical hazard.
- This appliance is intended for household use only. Industrial or commercial use will void the warranty, and the supplier can not be held responsible for injury or damage caused when using the appliance for any other purpose than that intended.
- Incorrect operation and improper use can damage the appliance and cause injury to the user.
- Do not use the appliance if it has been dropped or damaged in any way. In case of damage, take the unit in for examination and/or repair by an authorized service agent.
- To reduce the risk of electric shock, do not immerse or expose the motor assembly, plug or the power cord to water or any other liquid.
- Never immerse the unit in water or any other liquid for cleaning purposes.
- Remove the plug from the socket by gripping the plug. Do not pull on the cord to disconnect the appliance. Always unplug the unit when not in use, before cleaning or when adding or removing parts.
- The use of accessory attachments that are not recommended or supplied by the manufacturer may result in injuries, fire or electric shock.
- Do not let the cord hang over the edge of a table or counter. Ensure that the cord is not in a position where it can be pulled on inadvertently.
- Do not allow the cord to touch hot surfaces and do not place on or near a hot gas or electric burner or in a heated oven.
- Use of an extension cord with this appliance is not recommended. However, if it is necessary to use an extension lead, ensure that the lead is suited to the power consumption of the appliance to avoid overheating of the extension cord, appliance or plug point. Do not place the extension cord in a position where it can be pulled on by children or animals or tripped over.
- Never use this unit near bathtubs, showers, basins or other vessels containing water.
- This appliance is not suitable for outdoor use. Do not use this appliance for anything other than its intended use.
- Do not carry the appliance by the power cord.
- Do not place the unit on a hot surface.

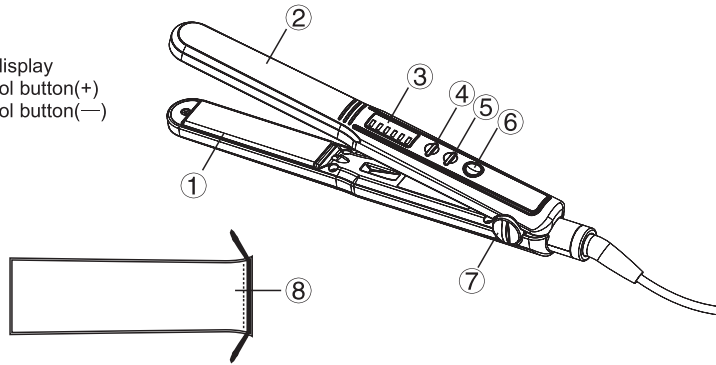
## ENGLISH

- Avoid contact of heated surfaces of the unit with your face, neck and other parts of your body.
- Do not insert any objects into the appliance.
- The appliance should only be used on real hair. Do not use on animal or artificial hair types.
- Do not use the heating elements to dry any other objects.
- Do not use the appliance on dripping wet hair.
- Do not use the appliance with wet hands.
- Allow the appliance to cool down completely before storing away.
- The manufacturer does not accept responsibility for any damage or injury caused by the improper or incorrect use of the appliance, or by repairs carried out by unauthorized personnel.
- In case of technical problems, switch off the machine and do not attempt to repair it yourself. Return the appliance to an authorized service facility for examination, adjustment or repair. Always insist on the use of original spare parts. Failure to comply with the above mentioned precautions and instructions, could affect the safe operation of this machine.

## ENGLISH

### KNOW YOUR HAIR STRAIGHTENER

1. Ceramic plate
2. Housing
3. LED temperature display
4. Temperature control button(+)
5. Temperature control button(-)
6. ON/OFF button
7. Lock switch
8. Polyester pouch



### SPECIFICATION

Temperature Range : 120°C - 220°C  
Voltage : AC 230V / 50Hz  
Wattage : 38W

Plug	Article no.	Model no. / Item no.	EAN
VDE Plug	10511427	HS-212 (SR 7387991)	6001224283334
3 Flat Pin	10534411	HS-212 (SR 7746738)	6001224345056
Schuko	10533282	HS-212 (SR 7746707)	6001224345049

### USING YOUR HAIR STRAIGHTENER

- Remove all packing material and please check carefully, making sure that your hair straightener is in good condition. It must have no cracks on the unit and no damage to the cord/plug. Do not discard any packaging until all accessories have been found.
- You must confirm that the voltage indicated on the hair straightener corresponds with the voltage in your home.
- Remove any adhesive labels or stickers before use.
- During the first operation some foreign smell from the heating element may occur, this is normal.

## ENGLISH

### TO USE YOUR HAIR STRAIGHTENER

Ensure that you select a temperature setting that is suitable for your hair. For first use it is recommended that you start with the lowest heat setting and gradually increase temperature to find a suitable level. Only use as much heat as you need for effective styling. Fine hair will require a low temperature setting and thicker, less manageable hair will usually require a medium-high temperature setting. For the best results, follow the guidelines below:-

Hair Type	Temperature setting
Fine, porous, colored, bleached	120°C - 160°C
Normal	160°C - 190°C
Strong, resistant	190°C - 220°C

#### Getting started

- Plug the appliance to an electrical outlet.
- Turn the lock switch to "unlock" position to unlock the appliance.
- Press the "ON/OFF" button for two seconds until LED temperature display turns red.
- The appliance is delivered with a default temperature setting of 120°C. The temperature display is flashing during heating up. Once the temperature is reached, the LED temperature display turns red.
- After approx. 30 seconds, the display turns red indicating that the minimum temperature 120 °C is reached. You can start using the appliance.
- You can press temperature control button "+" or "-" to select a suitable temperature for your hair.
- As soon as the preset temperature is reached, the temperature display stops to flash.

#### Styling

##### Preparation

- Make sure your hair is completely dry before using the appliance.
- First, comb your hair through with a wide toothed comb to remove tangles.
- Section your hair off. Starting close to the roots, take a thin section of hair (strands of 3-4cm maximum) and clamp it firmly between the styling plates.

##### How to straighten your hair

- Gently run the straightener through the entire length of the hair, slowly and steadily, from roots to the ends without stopping for longer than 20 seconds. This will ensure best straightening results without damaging your hair. The styling plates ensure easy and smooth gliding. If necessary, you may repeat the straightening procedure. To keep the shape of the finished hairdo longer, fix it with hair spray.
- You can create flicks at the hair ends by slowly turning the appliance either outwards or inwards before releasing a strand.

**Warning: Do not touch the heat surface when you use the appliance as it may injure your skin.**

**Never leave the appliance unattended when switched on.**

#### After use:

- Press the "ON/OFF" button for 2 seconds until LED temperature display symbol disappears.
- Switch off the appliance and unplug it.
- Place it on a heat-resistant surface until it cools down.
- Clean the appliance and ceramic plates by damp cloth.
- Then turn the lock switch to "lock" position to lock the straightening plates
- Store the appliance into Polyester pouch.

## ENGLISH

### **Ceramic Plates**

This appliance has ceramic plates. Ceramic technology is preferred by professionals for its ability to reach high temperatures whilst also preserving natural moisture in the hair and preventing frizz.

### **Auto Shut Off Feature**

This appliance is fitted with an automatic shut off feature, the appliance will automatically turn off if no buttons are operated within 60 minutes.

### **Lock Switch**

This appliance has a lock switch which ensures that the product remains in a closed position when placed down. The appliance can be locked by turn lock switch in clockwise. To unlock the appliance, turn the lock switch in anti-clockwise.

### **Polyester pouch**

After use until the hair straightener is cool down, you can store the appliance into the Polyester pouch.

## **CARE AND CLEANING**

1. Turn your hair straightener off after use. Always turn the power off and remove the plug before cleaning.
2. Do not immerse the hair straightener in water or any other liquid.
3. To clean the exterior and plates, simply wipe over with a dampened cloth and wipe dry.
4. Ensure the appliance is completely dry before use and that heated surfaces on the appliance are free of dust, dirt, styling sprays and gels.
5. Do not use abrasive detergents and solvents to clean the appliance.

**ENGLISH**

**WARRANTY**

**PLEASE AFFIX YOUR RECEIPT/PROOF OF PURCHASE HERE.  
IN THE EVENT OF A CLAIM UNDER THIS WARRANTY THE AFORESAID RECEIPT/PROOF OF  
PURCHASE MUST BE PRODUCED TOGETHER WITH THIS WARRANTY.**

Model number	(Lot number : )
Product name	
Date of purchase	
Place of purchase	

1. The party selling the product ("the seller") to the original purchaser of this product ("the customer") hereby warrants that this product will be of good quality and, in good working order and, free of defects and suitable for its intended purpose under normal household use, for a period of 1 (one) year from the date of purchase ("warranty period") of this product.
2. In the event that the warranty period has not lapsed and the product is not of a good quality, or in good working order or, is defective or is not suitable for its intended purpose under normal household use, the customer may, subject to paragraph 3 below, return the product to the seller and have the following options available:
  - 2.1 Within the first 6 (six) months of the warranty: to receive a refund of the actual price paid or to exchange the product for the same or similar product of the same purchased value;
  - 2.2 Within the second 6 (six) months of the warranty: to have the product exchanged for the same or similar product of the same purchased value.
3. The seller will not replace the product or refund the customer in terms of this warranty if the product:
  - 3.1 has been altered contrary to the instructions provided in the product manual;
  - 3.2 has been misused, abused or tampered with;
  - 3.3 is defective or not in working order due to ordinary wear and tear;
  - 3.4 is damaged resulting from the customer's gross negligence, recklessness, malicious behavior or criminal conduct;
  - 3.5 has been utilized for commercial use.
4. This warranty applies only to the product that has been purchased from the seller and not to any expendables attached to or installed on the product by the customer.
5. Any claim in terms of this warranty must be supported by the original proof of purchase.
6. Note that the exchange item will only carry the balance of the warranty period as from the original date of purchase.

## PORTUGUÊS

### INTRODUÇÃO

Obrigado por comprar as nossas Chapas de Alisamento "Platinum". Cada unidade foi fabricada para assegurar uma utilização segura, confiável e simples. Antes de utilizar, leia atentamente estas instruções e guarde-as para futura referência.

### INSTRUÇÕES IMPORTANTES

Quando utilizar as sus Chapas de Alisamento "Platinum", as precauções de segurança básicas devem ser sempre seguidas, incluindo:

- Se o cabo de alimentação estiver danificado, ele deve ser substituído pelo fabricante, seu agente de serviço ou pessoas com qualificações semelhantes, a fim de evitar riscos.
- Este aparelho não é recomendado para utilização por pessoas (incluindo crianças) com capacidades físicas, sensoriais ou mentais reduzidas, ou falta de experiência e conhecimento sobre a utilização deste produto, a menos que tenham supervisão ou tenham sido instruídas sobre a utilização do aparelho pela pessoa responsável pela sua segurança.
- As crianças devem ser supervisionadas para assegurar que não brincam com o aparelho.
- Assegure-se sempre que a voltagem na etiqueta de classificação corresponde à voltagem de sua casa.
- Procure por danos no cabo de alimentação e na ficha regularmente. Se o cabo de alimentação ou ficha estiverem danificados, devem ser substituídos pelo fabricante ou pessoa qualificadas para evitar perigo eléctrico.
- Este aparelho serve unicamente para utilização doméstica. A utilização industrial ou comercial anula a garantia, e o fornecedor não será responsável por ferimentos ou danos causados quando utilizar o aparelho para qualquer utilização para além da pretendida.
- A operação e utilização incorrectas podem danificar o aparelho e causar ferimentos ao utilizador.
- Não utilize o aparelho se tiver caído ao chão ou se estiver danificado de qualquer forma. Em caso de danos, leve a unidade para examinação e/ou reparação por um agente de assistência autorizado.
- Para reduzir o risco de choque eléctrico, não mergulhe ou exponha a montagem do motor, ficha ou cabo de alimentação à água ou qualquer outro líquido.
- Nunca mergulhe a unidade na água ou qualquer outro líquido durante a limpeza.
- Agarre na ficha para a desligar da tomada. Não puxe o cabo para desligar o aparelho. Desligue sempre a unidade quando não estiver em utilização, antes de limpar ou quando adicionar ou remover peças.
- A utilização de anexos acessórios que não foram recomendados ou fornecidos pelo fabricante pode resultar em ferimentos, incêndio ou choque eléctrico.
- Não deixe o cabo de alimentação pendurado nas beiras de uma mesa ou balcão. Assegure-se que o cabo de alimentação não está numa posição na qual pode ser puxado inadvertidamente.
- Não permita que o cabo de alimentação toque em superfícies quentes e não coloque em cima ou perto de gás quente, fogão eléctrico ou forno aquecido.
- Não recomendamos que utilize um cabo de extensão com este aparelho. No entanto, se for necessário utilizar uma extensão, assegure-se que se adequa ao consumo de energia do aparelho para evitar o sobreaquecimento do cabo de extensão, aparelho e ficha. Não coloque o cabo de extensão numa posição onde possa ser puxado por crianças ou animais ou passado por cima.
- Nunca utilize esta unidade perto de banheiras, chuveiros, bacias ou outros recipientes que contenham água.
- Este aparelho não se adequa à utilização no exterior. Não utilize este aparelho para outras operações para além do pretendido.



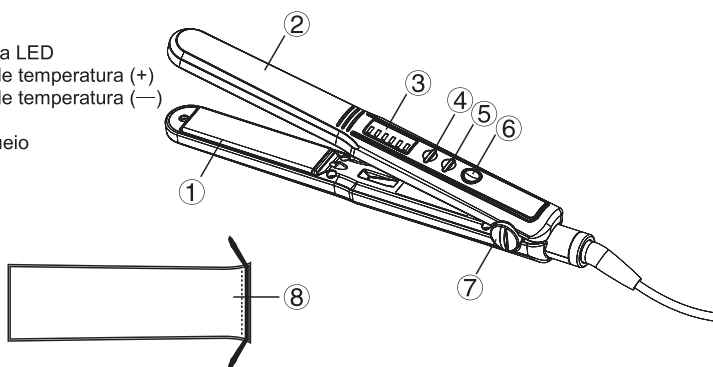
## PORTUGUÊS

- Não transporte o aparelho pelo cabo de alimentação.
- Não coloque a unidade em superfícies quentes.
- Evite o contacto das superfícies quentes da unidade com o rosto, pescoço e outras partes do seu corpo.
- Não insira nenhum objecto no aparelho.
- O aparelho só deve ser utilizado em cabelo real. Não utilize cabelos artificiais nem pêlo animal.
- Não utilize os elementos de aquecimento para secar outros objectos.
- Não utilize o cabelo quando estiver molhado.
- Não utilize o aparelho com as mãos molhadas.
- Deixe o aparelho arrefecer completamente antes de o armazenar.
- O fabricante não se responsabiliza por quaisquer danos ou ferimentos causados pela utilização imprópria ou incorrecta do aparelho, ou por reparações realizadas por pessoal não autorizado.
- No caso de problemas técnicos, desligue a máquina e não tente reparar por si. Devolva o aparelho a uma instalação de assistência autorizada para examinação, ajuste ou reparação. Insista sempre na utilização de peças de substituição originais. O incumprimento das precauções e instruções acima mencionadas podem afectar a operação segura desta máquina.

## PORTUGUÊS

### CONHEÇA AS SUAS CHAPAS

1. Placa de cerâmica
2. Revestimento
3. Ecrã de temperatura LED
4. Botão de controlo de temperatura (+)
5. Botão de controlo de temperatura (-)
6. Botão ON/OFF
7. Interruptor de bloqueio
8. Bolsa de poliéster



### ESPECIFICAÇÃO

Alcancede : 120°C - 220°C  
Temperatura  
Voltagem : AC 230V / 50Hz  
Potência : 38W

Plugue	Artigo no.	Modelo no. / Item no.	EAN
Plugue VDE	10511427	HS-212 (SR 7387991)	6001224283334
3 Pino Plano	10534411	HS-212 (SR 7746738)	6001224345056
Schuko	10533282	HS-212 (SR 7746707)	6001224345049

### UTILIZAÇÃO DAS SUAS CHAPAS

- Retire todo o material de transporte e inspeccione cuidadosamente para se certificar que as suas Chapas de Alisamento estão em boas condições. Não deve ter rachas na unidade nem danos no cabo de alimentação/ficha. Não deite fora as embalagens até todos os acessórios serem encontrados.
- Deve confirmar se a voltagem indicada nas Chapas de Alisamento corresponde à voltagem em sua casa.
- Retire todas as etiquetas adesivas ou autocolantes antes de utilizar.
- Durante a primeira operação, poderá sentir um cheiro estranho vindo do elemento de aquecimento; isto é normal.

## PORTUGUÊS

### PARA UTILIZAR AS SUAS CHAPAS

Assegure-se que selecciona a temperatura mais adequada para o seu cabelo. Na primeira utilização, recomendamos que comece com a temperatura mais baixa e aumente de forma gradual até encontrar o nível mais adequado. Utilize a temperatura necessária para uma moldagem eficaz. O cabelo mais fino necessita de temperaturas baixas e o cabelo mais grosso e difícil de moldar necessita de temperaturas médias a altas. Para melhores resultados, siga as seguintes instruções:

Tipo de Cabelo	Definição de temperatura
Fino, poroso, pintado	120°C - 160°C
Normal	160°C - 190°C
Forte, resistente	190°C - 220°C

#### Início

- Ligue a ficha à tomada.
- Gire o interruptor de bloqueio para a posição "unlock" para desbloquear o aparelho.
- Pressione o botão "ON/OFF" durante dois segundos até o ecrã de temperatura LED ficar vermelho.
- O aparelho é vendido com a temperatura definida para 120°C por defeito. O ecrã de temperatura pisca enquanto o aparelho aquece. Assim que alcançar a temperatura, o ecrã LED fica vermelho.
- Após aproximadamente 30 segundos, o ecrã fica vermelho indicando que a temperatura mínima de 120°C foi alcançada. Pode começar a utilizar o aparelho.
- Pressione o botão de controlo "+" ou "-" para seleccionar a temperatura adequada para o seu cabelo.
- Assim que alcançar a temperatura definida, o ecrã de temperatura para de piscar.

#### Moldagem

##### Preparação

- Certifique-se que o seu cabelo está completamente seco antes de utilizar o aparelho.
- Primeiro, penteie o cabelo com um pente grosso para desembaraçar.
- Separe o cabelo em secções. Começando na raiz, pegue numa secção de cabelo (máximo de 3-4cm) e prenda-o firmemente entre as placas de alisamento.

##### Como esticar o cabelo

- Passe as chapas pelo comprimento do cabelo todo, devagar e constantemente, desde as raízes às pontas sem parar por mais que 20 segundos. Isto assegura os melhores resultados de alisamento sem danificar o seu cabelo. As chapas de alisamento asseguram o deslizar fácil e suave. Se necessário, pode repetir o processo de alisamento. Para manter a forma do penteado por mais tempo, fixe-o com laca.
- Pode criar um estilo diferente nas pontas girando o aparelho devagar para fora ou para dentro antes de libertar cada secção.

**Aviso: Não toque nas superfícies quentes quando utilizar o aparelho, uma vez que poderá queimar-se.**

**Nunca deixe o aparelho sem supervisão quando está ligado.**

##### Após a utilização:

- Pressione o botão "ON/OFF" durante 2 segundos até o símbolo de temperatura LED desaparecer.
- Desligue o aparelho e retire a ficha da tomada.
- Coloque-o num superfície resistente ao calor até que arrefeça completamente.
- Limpe o aparelho e as placas de cerâmica com um pano húmido.
- Por fim, gire o interruptor de bloqueio para a posição "lock" para bloquear as chapas.
- Armazene o aparelho na bolsa de poliéster.

## PORTUGUÊS

### **Placas de Cerâmica**

Este aparelho tem placas de cerâmica. A tecnologia de cerâmica é preferida pelos profissionais pelas suas habilidades de alcançar altas temperaturas enquanto preserva a humidade natural do cabelo e previne o frisado.

### **Função de Desligar Automático**

Este aparelho está equipado com uma função de desligar automático; o aparelho desliga-se automaticamente se nenhum botão for pressionado dentro de 60 minutos.

### **Interruptor de Bloqueio**

Este aparelho tem um interruptor de bloqueio que assegura que o aparelho fica fechado quando está pousado. O aparelho pode ser bloqueado girando o interruptor para a direita. Para desbloquear o aparelho, gire o interruptor para a esquerda.

### **Bolsa de poliéster**

Após a utilização e até as chapas de alisamento arrefecerem por completo, pode armazenar o aparelho na bolsa de poliéster.

## **CUIDADO E LIMPEZA**

1. Desligue as chapas após utilizar. Desligue sempre o secador e retire a ficha da tomada antes de limpar.
2. Nunca mergulhe as chapas de alisamento na água ou qualquer outro líquido.
3. Para limpar o exterior e as chapas, limpe com um pano suave humedecido e seque com um pano seco.
4. Assegure-se que o aparelho está completamente seco antes de utilizar e que as superfícies que aquecem estão sem sujidades, pó e restos de laca e gel.
5. Não utilize detergentes e solventes abrasivos para limpar o corpo do aparelho.

**PORTUGUÊS**

**TERMO DE GARANTIA**

**FAVOR ANEXAR AQUI SEU RECIBO/FISCAL DE COMPRA.  
EM CASO DE RECLAMAÇÃO DURANTE O PRAZO DA GARANTIA ESTE RECIBO/ FISCAL DE  
COMPRA DEVE SER APRESENTADO JUNTAMENTE COM ESTA GARANTIA.**

Número do modelo	(Número do lote: _____ )
Nome do produto	
Data da compra	
Local da compra	

1. A parte vendedora do produto ("vendedor") ao comprador original deste produto ("comprador") garante por meio deste que o produto é de boa qualidade e, está em perfeitas condições de funcionamento e, sem defeitos e adequado para uso doméstico normal por um período de 1 (um) ano a partir da data da compra ("período da garantia") deste produto.
2. No caso em que o período de garantia não expirou e o produto não é de boa qualidade, ou em bom estado de funcionamento ou, está com defeito ou não é adequado para a sua finalidade em uso doméstico normal, o cliente pode, de acordo com o Parágrafo 3 ° abaixo, devolver o produto ao vendedor e ter as seguintes opções disponíveis:
  - 2.1 Nos primeiros 6 (seis) meses da garantia: para receber um reembolso do preço efetivamente pago ou a troca do produto para o mesmo produto ou similar do mesmo valor adquirido;
  - 2.2 Dentro dos segundos 6 (seis) meses da garantia: ter o produto trocado para o mesmo produto ou similar do mesmo valor comprado.
3. O vendedor não irá substituir o produto ou reembolsar o comprador de acordo com os termos desta garantia se o produto:
  - 3.1 for modificado contrariando as instruções fornecidas no manual do produto;
  - 3.2 sofrer uso inadequado, abuso ou modificação;
  - 3.3 for defeituoso ou não em condições de funcionamento devido ao desgaste natural
  - 3.4 for danificado devido a negligência, imprudência, comportamento malicioso ou criminoso por parte do comprador.
  - 3.5 for utilizado para fins comerciais.
4. Esta garantia aplica-se somente ao produto adquirido do vendedor, não cobrindo quaisquer itens agregados ou instalados no produto pelo comprador.
5. Qualquer reclamação nos termos desta garantia deve ser acompanhada da prova original de compra.
6. Note que o item de troca só irá transportar o saldo do período de garantia a partir da data de compra original.

## FRANCAIS

### INTRODUCTION

Merci pour l'achat de notre Fer à Lisser « Platinum ». Chaque appareil a été fabriqué pour assurer sécurité, confiance, et facilité d'emploi. Avant de l'utiliser, veuillez lire ces instructions attentivement et les garder pour de références futures.

### MISES EN GARDE IMPORTANTES

Lors de l'usage de votre Fer à Lisser « Platinum », des précautions de bases doivent toujours être suivies, incluant les suivantes :

- Le cordon d'alimentation endommagé doit être remplacé par le fabricant, son agent de service ou des personnes de qualification similaire afin d'éviter tout danger.
- Cet appareil n'est pas conçu pour être utilisé par des personnes (enfants inclus) avec handicap physique, sensoriel ou mental, ou sans expérience et connaissance, sauf si elles sont surveillées ou ont été instruites sur l'utilisation de cet appareil par des personnes responsables de leur sécurité.
- Les enfants doivent être surveillés pour s'assurer qu'ils ne jouent pas avec l'appareil.
- Toujours veiller à ce que la tension sur la plaque signalétique corresponde à celle de votre domicile.
- Vérifiez le cordon d'alimentation et la fiche régulièrement pour d'éventuels dommages. Si le cordon ou la fiche est endommagé, il doit être remplacé par le fabricant ou une personne qualifiée pour éviter tout danger électrique.
- Cet appareil est prévu pour un usage domestique uniquement. Une utilisation industrielle ou commerciale annulera la garantie, et le fournisseur ne peut être tenu pour responsable pour tout dommage ou blessure lors d'une utilisation autre que celle prévue.
- Une manipulation et utilisation incorrecte peuvent endommager l'appareil et blesser l'utilisateur.
- Ne pas utiliser l'appareil s'il est tombé ou endommagé d'une quelconque manière. En cas de dommages, emmenez l'appareil pour un examen et/ou une réparation par un agent de réparation agréé.
- Pour réduire le risque d'électrocution, ne pas immerger ou exposer l'ensemble moteur, la fiche le cordon d'alimentation dans de l'eau ou tout autre liquide.
- Ne jamais immerger l'appareil dans de l'eau ou tout autre liquide afin de le nettoyer.
- Débranchez la fiche de la prise en prenant la fiche à la main. Ne pas tirer sur le cordon pour débrancher l'appareil. Toujours débrancher l'appareil lorsqu'il est inutilisé, avant le nettoyage ou lors du rajout ou retrait de pièces.
- L'utilisation d'accessoires attachés qui ne sont pas recommandés ou fournis par le fabricant peuvent provoquer des blessures, incendies ou électrocutions.
- Ne laissez pas pendre le cordon d'alimentation au bord d'une table ou d'un comptoir. Veillez à ce que le cordon soit dans une position où il puisse être tiré par inadvertance.
- Ne laissez pas le cordon toucher des surfaces chaudes et ne le placez pas sur ou proche d'un brûleur à gaz ou électrique ou sur un four chaud.
- L'utilisation d'une rallonge avec cet appareil n'est pas recommandée. Cependant, s'il est nécessaire d'utiliser une rallonge électrique, assurez-vous qu'elle est adaptée à la consommation électrique de l'appareil pour éviter les surchauffes de la rallonge, de l'appareil ou de la prise. Ne placez pas la rallonge électrique dans une position où elle peut être tirée par un enfant ou un animal ou fasse trébucher.
- Ne jamais utiliser cet appareil à proximité de baignoires, douches, éviers ou autres récipients contenant de l'eau.
- Cet appareil n'est pas adapté pour un usage extérieur. Ne pas utiliser cet appareil pour autre chose que son usage prévu.

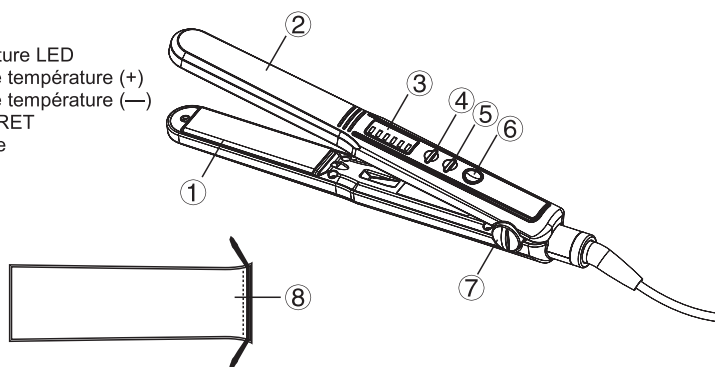
## FRANCAIS

- Ne pas transporter l'appareil par le cordon d'alimentation.
- Ne pas placer l'appareil sur une surface chaude.
- Eviter le contact de surfaces chaudes de l'appareil avec votre visage, cou ou autres parties de votre corps.
- Ne pas insérer d'objets dans l'appareil.
- L'appareil doit être utilisé uniquement sur de vrais cheveux. Ne pas utiliser sur des animaux ou des cheveux de types artificiels.
- Ne pas utiliser l'élément chauffant pour sécher n'importe quels autres objets.
- Ne pas utiliser l'appareil sur des cheveux humides.
- Ne pas utiliser cet appareil avec des mains humides.
- Laissez l'appareil refroidir complètement avant de le ranger.
- Le fabricant n'accepte aucune responsabilité pour tout dommage ou blessure causé par un usage incorrect ou inadapté de l'appareil, ou par des réparations effectuées par un personnel non autorisé.
- En cas de problèmes techniques, éteignez l'appareil et ne tentez pas d'effectuer une réparation vous-même. Retournez l'appareil à un service de réparation autorisé pour un examen, ajustement ou une réparation. Toujours insister sur l'utilisation de pièces d'origines. Ne pas suivre les précautions et instructions mentionnées ci-dessus, peut affecter l'utilisation sécuritaire de la machine.

## FRANCAIS

### CONNAITRE VOTRE FER A LISSER

1. Plaque céramique
2. Boîtier
3. Affichage de température LED
4. Bouton de contrôle de température (+)
5. Bouton de contrôle de température (-)
6. Bouton MARCHÉ/ARRÊT
7. Bouton de verrouillage
8. Etui en polyester



### SPECIFICATION

Plage de Température : 120°C à 220°C  
Tension : 230V AC / 50Hz  
Puissance : 38W

Prise	Article n°	Modèle n° / Article n°	EAN
VDE Prise	10511427	HS-212 (SR 7387991)	6001224283334
3 Broches Plates	10534411	HS-212 (SR 7746738)	6001224345056
Schuko	10533282	HS-212 (SR 7746707)	6001224345049

### USAGE DE VOTRE FER A LISSER

- Retirez tous les matériaux d'emballage veuillez vérifier que votre fer à lisser soit en bon état. Il ne doit pas avoir de fissures sur l'appareil ou de dommages sur le cordon/la prise. Ne pas jeter l'emballage avant que tous les accessoires aient été trouvés.
- Vous devez confirmer que la tension indiquée sur le fer à lisser corresponde à la tension de votre domicile.
- Retirer toute étiquette ou autocollant avant usage.
- Pour la première opération, il peut avoir une odeur étrangère de l'élément chauffant, qui est normal.



## FRANCAIS

### UTILISER VOTRE FER A LISSER

Veillez à sélectionner le réglage adapté à vos cheveux.

Pour le premier usage, il est recommandé de commencer avec le réglage de température le plus bas et que vous augmentiez graduellement pour trouver le niveau adapté. Utilisez autant que nécessaire pour un effet de style voyant. Les cheveux fins nécessiteront une température basse et les cheveux plus épais, moins gérables auront généralement besoin d'une température moyenne à élevée. Pour de meilleurs résultats, suivez les conseils ci-dessous :

Type de cheveux	Réglage de température
Fins, Poreux, colorés, blanchis	120°C à 160°C
Normaux	160°C à 190°C
Forts, résistants	190°C à 220°C

#### Démarrer

- Branchez l'appareil à une prise électrique.
- Tournez le bouton de verrouillage sur la position "déverrouillé" pour déverrouiller l'appareil.
- Appuyez sur le bouton « MARCHE/ARRET » pendant deux secondes jusqu'à ce que l'affichage de température LED soit rouge.
- Cet appareil est livré avec un réglage de température par défaut de 120°C. L'affichage de température clignote pendant la chauffe. Une fois la température atteinte, l'affichage de température s'allume en rouge.
- Après environ 30 secondes, l'affichage s'allume en rouge indiquant que la température minimum de 120°C est atteinte. Vous pouvez commencer à utiliser l'appareil.
- Vous pouvez appuyer sur le bouton de contrôle de température « + » ou « — » pour sélectionner une température adaptée à vos cheveux.
- Dès que le réglage de température est atteint, l'affichage de température s'arrête de clignoter.

#### Lissage

##### Préparation

- Veillez à ce que vos cheveux soient complètement secs avant d'utiliser l'appareil.
- En premier, peignez vos cheveux pour démêler les nœuds avec un large peigne.
- Mettez vos cheveux en sections. En commençant au près des racines, prenez une fine section de cheveux (de 3 à 4 cm de large au maximum) et pincez-les fermement entre les plaques de lissage.

##### Comment lisser vos cheveux

- Faites courir doucement le fer à lisser sur l'entière longueur des cheveux, lentement et en continu, des racines jusqu'aux pointes sans vous arrêter pendant plus de 20 secondes. Cela assurera les meilleurs résultats de lissage sans endommager vos cheveux. Les plaques de lissage assurent un glissement facile et régulier. Si nécessaire, vous pouvez répéter la procédure de lissage. Pour conserver la coiffure plus longtemps, fixez avec du spray pour cheveux.
- Vous pouvez créer un léger mouvement à la pointe des cheveux en tournant lentement l'appareil soit vers l'intérieur ou soit vers l'extérieur avant de relâcher la prise.

**Avertissement :** Ne pas toucher la surface de chauffe lorsque vous utilisez l'appareil du fait qu'il peut blesser votre peau.  
Ne jamais laisser l'appareil sans surveillance lorsqu'il est en fonctionnement.

#### Après usage :

- Appuyez sur le bouton « MARCHE/ARRET » pendant 2 secondes jusqu'à ce que l'affichage de température LED s'éteigne.
- Éteignez l'appareil et débranchez-le.
- Placez-le sur une surface résistante à la chaleur jusqu'à ce qu'il refroidisse.
- Nettoyer l'appareil et les plaques céramiques avec un chiffon humide.
- Tournez ensuite le bouton de verrouillage en position « verrouillé » pour verrouiller les plaques du fer à lisser.
- Ranger l'appareil dans son étui en polyester.

## FRANCAIS

### **Plaques céramiques**

Cet appareil possède des plaques céramiques. La technologie céramique est préférée par les professionnels pour son habilité à atteindre de hautes températures tout en préservant l'humidité naturelle des cheveux et en évitant de friser.

### **Fonction Coupure Automatique**

Cet appareil est doté d'une fonction de coupure automatique, l'appareil s'éteindra automatiquement si aucun bouton n'est utilisé en l'espace de 60 minutes.

### **Bouton de Verrouillage**

Cet appareil possède un bouton de verrouillage qui veille à ce que le produit reste fermé lorsqu'il est posé. L'appareil peut être verrouillé en tournant le bouton de verrouillage dans le sens horaire. Pour déverrouiller l'appareil, tournez le bouton de verrouillage dans le sens antihoraire.

### **Etui polyester**

Après usage et dès que le fer à lisser soit refroidi, vous pouvez ranger l'appareil dans l'étui en polyester.

## **ENTRETIEN ET NETTOYAGE**

1. Eteignez votre fer à lisser après usage. Toujours éteindre et débrancher la fiche avant nettoyage.
2. Ne pas immerger le fer à lisser dans l'eau ou tout autre liquide.
3. Pour nettoyer l'extérieur et les plaques, essuyez simplement avec un chiffon humide et séchez.
4. Veillez à ce que l'appareil soit complètement sec avant usage et que les surfaces chauffées de l'appareil soient sans poussière, saleté, sprays et gels de coiffure.
5. Do Ne pas utiliser de détergents et solvants abrasives pour nettoyer le boîtier de l'appareil.

## FRANCAIS

### GARANTIE

**APPOSEZ VOTRE REÇU/PREUVE D'ACHAT À CET EMPLACEMENT.  
EN CAS DE RÉCLAMATION COUVERTE PAR LA GARANTIE, LE REÇU /LA PREUVE D'ACHAT  
MENTIONNÉS AUPARAVANT DOIVENT ÊTRE JOINTS À CETTE GARANTIE.**

Numéro de modèle	(Numéro de lot: )
Nom du produit	
Date d'achat	
Lieu d'achat	

1. La partie qui vend le produit ("le vendeur") à l'acheteur original de ce produit ("le client") assure que ce produit sera de bonne qualité et, en bon état de fonctionnement et, sans défaut, et adapté à l'usage pour lequel il est prévu, sous des conditions normales d'utilisation domestique, pendant une période d'1 (un) an à partir de la date d'achat du produit (période de garantie).
2. Au cas la période de garantie ne soit pas écoulée et que le produit ne soit plus en bon état ou en état de marche, qu'il soit défectueux ou ne soit plus approprié à son usage prévu dans des conditions normales d'utilisation domestique, le client peut, sous réserve de remplir les conditions du Paragraphe 3 ci-dessous, retourner le produit au revendeur et dispose des possibilités suivantes :
  - 2.1 Durant les 6 (six) premiers mois de garantie: être remboursé à hauteur du prix d'achat ou échanger le produit contre un produit identique ou similaire dont le prix correspond au prix payé.
  - 2.2 Après les 6 (six) premiers mois de garantie: échanger le produit contre un produit identique ou similaire dont le prix correspond au prix payé.
3. Dans les conditions de cette garantie, le produit ne sera ni remplacé, ni remboursé si celui-ci:
  - 3.1 a été modifié contrairement aux instructions fournies dans le manuel du produit;
  - 3.2 a été mal utilisé, maltraité ou altéré;
  - 3.3 est défectueux ou en mauvais état de fonctionnement suite à une usure normale.
  - 3.4 est endommagé suite à une faute grave du client, ou à un comportement insouciant, malintentionné ou délictueux;
  - 3.5 a été employé pour un usage commercial.
4. Cette garantie ne s'applique qu'au produit qui a été acheté au vendeur et non pas à un quelconque accessoire attaché ou installé sur le produit par le client.
5. Toute réclamation liée à cette garantie doit être accompagnée par la preuve originale d'achat.
6. Remarquez que l'élément d'échange portera le solde de la durée de la garantie à partir de la date d'achat d'origine.

