

PLATINUM
QUALITY AND STYLE



INSTRUCTION MANUAL
19MM CURLING IRON



MODEL: CI-811C (SR 7389298) EAN: 6001224283327
ARTICLE NO.: 10511464

INDOOR HOUSEHOLD USE ONLY

Please save and read this instruction manual carefully before use.

ENGLISH

INTRODUCTION

Thank you for purchasing our “Platinum” 19mm Curling Iron. Each unit has been manufactured to ensure safety, reliability, and easy of use. Before use, please read these instructions carefully and save them for future reference.

IMPORTANT SAFEGUARDS

When using your “Platinum” 19mm Curling Iron, basic safety precautions should always be followed, including:

- If the supply cord is damaged, it must be replaced by the manufacturer, its service agent or similarly qualified persons in order to avoid hazard.
- This appliance is not intended for use by persons (including children) with reduced physical, sensory or mental capabilities, or lack of experience and knowledge concerning the use of this product, unless they are supervised or have been given instruction concerning use of the appliance by a person responsible for their safety.
- Children should be supervised to ensure that they do not play with the appliance.
- Always ensure that the voltage on the rating label corresponds to the voltage in your home.
- Check the power cord and plug regularly for any damage. If the cord or the plug is damaged, it must be replaced by the manufacturer or a qualified person in order to avoid an electrical hazard.
- This appliance is intended for household use only. Industrial or commercial use will void the warranty, and the supplier can not be held responsible for injury or damage caused when using the appliance for any other purpose than that intended.
- Incorrect operation and improper use can damage the appliance and cause injury to the user.
- Do not use the appliance if it has been dropped or damaged in any way. In case of damage, take the unit in for examination and/or repair by an authorized service agent.
- To reduce the risk of electric shock, do not immerse or expose the motor assembly, plug or the power cord to water or any other liquid.
- Never immerse the unit in water or any other liquid for cleaning purposes.
- Remove the plug from the socket by gripping the plug. Do not pull on the cord to disconnect the appliance. Always unplug the unit when not in use, before cleaning or when adding or removing parts.
- The use of accessory attachments that are not recommended or supplied by the manufacturer may result in injuries, fire or electric shock.
- Do not let the cord hang over the edge of a table or counter. Ensure that the cord is not in a position where it can be pulled on inadvertently.
- Do not allow the cord to touch hot surfaces and do not place on or near a hot gas or electric burner or in a heated oven.
- Use of an extension cord with this appliance is not recommended. However, if it is necessary to use an extension lead, ensure that the lead is suited to the power consumption of the appliance to avoid overheating of the extension cord, appliance or plug point. Do not place the extension cord in a position where it can be pulled on by children or animals or tripped over.
- Never use this unit near bathtubs, showers, basins or other vessels containing water.
- This appliance is not suitable for outdoor use. Do not use this appliance for anything other than its intended use.
- Do not carry the appliance by the power cord.
- Do not place the unit on a hot surface.

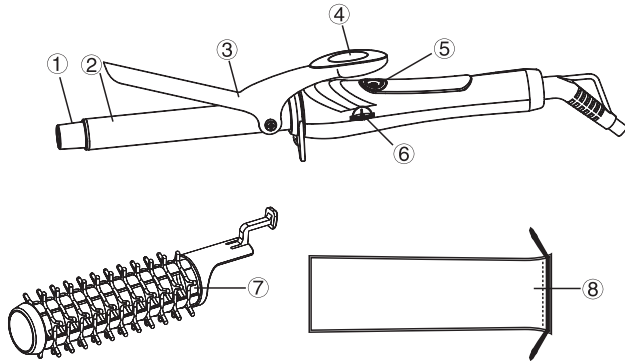
ENGLISH

- Avoid contact of heated surfaces of the unit with your face, neck and other parts of your body.
- Do not insert any objects into the appliance.
- The appliance should only be used on real hair. Do not use on animal or artificial hair types.
- Do not use the heating elements to dry any other objects.
- Do not use the appliance on dripping wet hair.
- Do not use the appliance with wet hands.
- Allow the appliance to cool down completely before storing away.
- The manufacturer does not accept responsibility for any damage or injury caused by the improper or incorrect use of the appliance, or by repairs carried out by unauthorized personnel.
- In case of technical problems, switch off the machine and do not attempt to repair it yourself. Return the appliance to an authorized service facility for examination, adjustment or repair. Always insist on the use of original spare parts. Failure to comply with the above mentioned precautions and instructions, could affect the safe operation of this machine.

ENGLISH

KNOW YOUR 19MM CURLING IRON

1. Cool tip
2. Barrel
3. Clamp
4. Clamp release lever
5. ON/OFF button
6. Temperature control dial
7. Brush sleeve
8. Polyester pouch



SPECIFICATION

- Heat Setting : 1-30
Voltage : AC 230V / 50Hz
Wattage : 25W
Cord : 2-pin round plug

USING YOUR 19MM CURLING IRON

- Remove all packing material and please check carefully, making sure that your curling iron is in good condition. It must have no cracks on the unit and no damage to the cord/plug. Do not discard any packaging until all accessories have been found.
- You must confirm that the voltage indicated on the curling iron corresponds with the voltage in your home.
- Remove any adhesive labels or stickers before use.
- During the first operation some foreign smell from the heating element may occur, this is normal.

ENGLISH

TO USE YOUR 19MM CURLING IRON

The temperature control dial is indicated from 1-30 which stands for the temperature range from 150°C to 200°C.

Ensure that you select a temperature setting that is suitable for your hair.

For first use it is recommended that you start with the lowest temperature setting and gradually increase temperature to find a suitable level. Only use as much temperature as you need for effective styling.

Fine hair will require a low temperature setting and thicker, less manageable hair will usually require a medium-high temperature setting. For the best results, follow the guidelines below:-

Hair Type	Temperature level	Temperature Setting
Fine	Low	1-10
Normal	Medium	10-20
Thick	High	20-30

Getting started

- Plug the appliance to an electrical outlet.
- Press the "ON/OFF" button for one second until the LED light flash blue.
- After approx. 60 seconds, the minimum styling temperature is reached until the LED light stops to flash and turns blue. You can start to use the appliance.
- Adjust the temperature control to the number that corresponds to the heating level desired. Once the temperature is reached, the LED light turns blue.

Styling

Preparation

- Make sure your hair is completely dry before using the appliance.
- First, comb your hair through with a wide toothed comb to remove tangles.
- Section your hair off. Starting close to the roots, take a thin section of hair (strands of 3-4cm maximum) and clamp it firmly between the barrel and clamp.

How to curl hair

- Pressing the clamp release lever, place curling iron midway up the hair section, the spread hair evenly between clamp and barrel. Release the clamp release lever to hold hair in place. Gently slide curling iron down to hair ends. To avoid crimped ends, make sure they are securely wound under the clamp in the direction of the desired curl.
- Place the ends of each hair section over the rod, with the clamp open, close the clamp, making sure that the hair ends extend just beyond the clamp.
- Keep the section of hair taut, while you wind it around the heating rod by turning the handle with one hand and safety tip with the other.
- Wind the curl toward your scalp as far as you can go without touching the scalp with the hot iron.
- Wind the hair up as far as you want it curled, being careful not to let the iron touch the scalp. Hold in place for 8 to 15 seconds depending on the texture and length of your hair. For tighter, bouncier curls, roll less hair. For looser, free flowing curls, roll more hair.
- For bouncy, flip-up styles, the clamp should be over and the rod under the section of hair.
- To remove curling iron, unwind the hair and release the clamp release lever. To set the curl, do not comb or brush hair until it cools.

Brush Sleeve

For softer waves use the brush sleeve, slide the brush sleeve over the barrel. Separate a section of hair and wind around brush, hold in place for approximately 10 seconds and gently unwind. Allow hair to cool fully before styling.

Warning: Do not touch the heat surface when you use the appliance as it may injure your skin.

Never leave the appliance unattended when switched on.

ENGLISH

After use:

- Press the "ON/OFF" button for one second until the LED blue light disappears.
- Switch off the appliance and unplug it.
- Place it on a heat-resistant surface until it cools down.
- Clean the appliance, ceramic barrel and clamp by damp cloth.
- Store the unit into the Polyester pouch.

Ceramic barrel

This appliance has a ceramic barrel. Ceramic technology is preferred by professionals for its ability to reach high temperatures whilst also preserving natural moisture in the hair.

Auto Shut Off Feature

This appliance is fitted with an automatic shut off feature, the appliance will automatically turn off if no buttons are operated within 60 minutes.

Polyester pouch

After use until the curling iron is cool down, you can store the appliance into the Polyester pouch.

CARE AND CLEANING

1. Turn your curling iron off after use. Always turn the power off and remove the plug before cleaning.
2. Do not immerse the curling iron in water or any other liquid.
3. To clean the exterior and barrel, simply wipe over with a dampened cloth and wipe dry.
4. Ensure the appliance is completely dry before use and that heated surfaces on the unit are free of dust, dirt, styling sprays and gels.
5. Do not use abrasive detergents and solvents to clean the unit body.

ENGLISH

WARRANTY

**PLEASE AFFIX YOUR RECEIPT/PROOF OF PURCHASE HERE.
IN THE EVENT OF A CLAIM UNDER THIS WARRANTY THE AFORESAID RECEIPT/PROOF OF
PURCHASE MUST BE PRODUCED TOGETHER WITH THIS WARRANTY.**

Model number	(Lot number :)
Product name	
Date of purchase	
Place of purchase	

1. The party selling the product ("the seller") to the original purchaser of this product ("the customer") hereby warrants that this product will be of good quality and, in good working order and, free of defects and suitable for its intended purpose under normal household use, for a period of 1 (one) year from the date of purchase ("warranty period") of this product.
2. In the event that the warranty period has not lapsed and the product is not of a good quality, or in good working order or, is defective or is not suitable for its intended purpose under normal household use, the customer may, subject to paragraph 3 below, return the product to the seller and have the following options available:
 - 2.1 Within the first 6 (six) months of the warranty: to receive a refund of the actual price paid or to exchange the product for the same or similar product of the same purchased value;
 - 2.2 Within the second 6 (six) months of the warranty: to have the product exchanged for the same or similar product of the same purchased value.
3. The seller will not replace the product or refund the customer in terms of this warranty if the product:
 - 3.1 has been altered contrary to the instructions provided in the product manual;
 - 3.2 has been misused, abused or tampered with;
 - 3.3 is defective or not in working order due to ordinary wear and tear;
 - 3.4 is damaged resulting from the customer's gross negligence, recklessness, malicious behavior or criminal conduct;
 - 3.5 has been utilized for commercial use.
4. This warranty applies only to the product that has been purchased from the seller and not to any expendables attached to or installed on the product by the customer.
5. Any claim in terms of this warranty must be supported by the original proof of purchase.
6. Note that the exchange item will only carry the balance of the warranty period as from the original date of purchase.

PORTUGUÊS

INTRODUÇÃO

Obrigado por comprar o nosso Encaracolador de 19mm "Platinum". Cada unidade foi fabricada para assegurar uma utilização segura, confiável e simples. Antes de utilizar, leia atentamente estas instruções e guarde-as para futura referência.

INSTRUÇÕES IMPORTANTES

Quando utilizar o seu Encaracolador de 19mm "Platinum", as precauções de segurança básicas devem ser sempre seguidas, incluindo:

- Se o cabo de alimentação estiver danificado, ele deve ser substituído pelo fabricante, seu agente de serviço ou pessoas com qualificações semelhantes, a fim de evitar riscos.
- Este aparelho não é recomendado para utilização por pessoas (incluindo crianças) com capacidades físicas, sensoriais ou mentais reduzidas, ou falta de experiência e conhecimento sobre a utilização deste produto, a menos que tenham supervisão ou tenham sido instruídas sobre a utilização do aparelho pela pessoa responsável pela sua segurança.
- As crianças devem ser supervisionadas para assegurar que não brincam com o aparelho.
- Assegure-se sempre que a voltagem na etiqueta de classificação corresponde à voltagem de sua casa.
- Procure por danos no cabo de alimentação e na ficha regularmente. Se o cabo de alimentação ou ficha estiverem danificados, devem ser substituídos pelo fabricante ou pessoa qualificadas para evitar perigo eléctrico.
- Este aparelho serve unicamente para utilização doméstica. A utilização industrial ou comercial anula a garantia, e o fornecedor não será responsável por ferimentos ou danos causados quando utilizar o aparelho para qualquer utilização para além da pretendida.
- A operação e utilização incorrectas podem danificar o aparelho e causar ferimentos ao utilizador.
- Não utilize o aparelho se tiver caído ao chão ou se estiver danificado de qualquer forma. Em caso de danos, leve a unidade para examinação e/ou reparação por um agente de assistência autorizado.
- Para reduzir o risco de choque eléctrico, não mergulhe ou exponha a montagem do motor, ficha ou cabo de alimentação à água ou qualquer outro líquido.
- Nunca mergulhe a unidade na água ou qualquer outro líquido durante a limpeza.
- Agarre na ficha para a desligar da tomada. Não puxe o cabo para desligar o aparelho. Desligue sempre a unidade quando não estiver em utilização, antes de limpar ou quando adicionar ou remover peças.
- A utilização de anexos acessórios que não foram recomendados ou fornecidos pelo fabricante pode resultar em ferimentos, incêndio ou choque eléctrico.
- Não deixe o cabo de alimentação pendurado nas beiras de uma mesa ou balcão. Assegure-se que o cabo de alimentação não está numa posição na qual pode ser puxado inadvertidamente.
- Não permita que o cabo de alimentação toque em superfícies quentes e não coloque em cima ou perto de gás quente, fogão eléctrico ou forno aquecido.
- Não recomendamos que utilize um cabo de extensão com este aparelho. No entanto, se for necessário utilizar uma extensão, assegure-se que se adequa ao consumo de energia do aparelho para evitar o sobreaquecimento do cabo de extensão, aparelho e ficha. Não coloque o cabo de extensão numa posição onde possa ser puxado por crianças ou animais ou passado por cima.
- Nunca utilize esta unidade perto de banheiras, chuveiros, bacias ou outros recipientes que contenham água.
- Este aparelho não se adequa à utilização no exterior. Não utilize este aparelho para outras operações para além do pretendido.

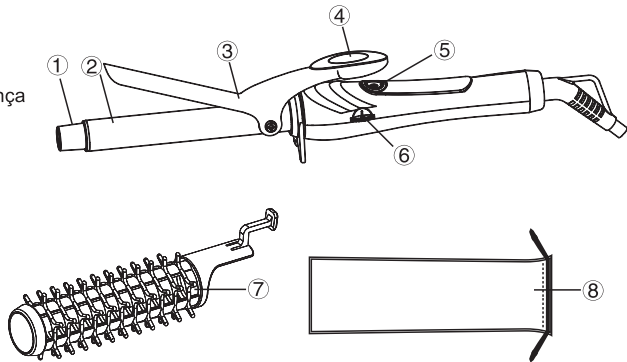
PORTUGUÊS

- Não transporte o aparelho pelo cabo de alimentação.
- Não coloque a unidade em superfícies quentes.
- Evite o contacto das superfícies quentes da unidade com o rosto, pescoço e outras partes do seu corpo.
- Não insira nenhum objecto no aparelho.
- O aparelho só deve ser utilizado em cabelo real. Não utilize cabelos artificiais nem pêlo animal.
- Não utilize os elementos de aquecimento para secar outros objectos.
- Não utilize o cabelo quando estiver molhado.
- Não utilize o aparelho com as mãos molhadas.
- Deixe o aparelho arrefecer completamente antes de o armazenar.
- O fabricante não se responsabiliza por quaisquer danos ou ferimentos causados pela utilização imprópria ou incorrecta do aparelho, ou por reparações realizadas por pessoal não autorizado.
- No caso de problemas técnicos, desligue a máquina e não tente reparar por si. Devolva o aparelho a uma instalação de assistência autorizada para examinação, ajuste ou reparação. Insista sempre na utilização de peças de substituição originais. O incumprimento das precauções e instruções acima mencionadas podem afectar a operação segura desta máquina.

PORTUGUÊS

CONHEÇA O SEU ENCARACOLADOR DE 19MM

1. Ponta fria
2. Barra
3. Pinça
4. Alavanca de elevação da pinça
5. Botão ON/OFF
6. Regulador de temperatura
7. Escova
8. Bolsa de poliéster



ESPECIFICAÇÃO

- Definição de : 1-30
Temperatura
Voltagem : AC 230V / 50Hz
Potência : 25W
Cabo : Ficha redonda de 2 pinos

UTILIZAR O SEU ENCARACOLADOR DE 19MM

- Retire todo o material de transporte e inspecione cuidadosamente para se certificar que o seu Encaracolador estão em boas condições. Não deve ter rachas na unidade nem danos no cabo de alimentação/ficha. Não deite fora as embalagens até todos os acessórios serem encontrados.
- Deve confirmar se a voltagem indicada no Encaracolador corresponde à voltagem em sua casa.
- Retire todas as etiquetas adesivas ou autocolantes antes de utilizar.
- Durante a primeira operação, poderá sentir um cheiro estranho vindo do elemento de aquecimento; isto é normal.

PORTUGUÊS

PARA UTILIZAR O SEU ENCARACOLADOR DE 19MM

O regulador de temperatura indica entre 1 a 30, simbolizando o alcance de temperatura de 150°C a 200°C.

Assegure-se que selecciona a temperatura mais adequada para o seu cabelo.

Na primeira utilização, recomendamos que comece com a temperatura mais baixa e aumente de forma gradual até encontrar o nível mais adequado. Utilize a temperatura necessária para uma moldagem eficaz. O cabelo mais fino necessita de temperaturas baixas e o cabelo mais grosso e difícil de moldar necessita de temperaturas médias a altas. Para melhores resultados, siga as seguintes instruções:

Tipo de Cabelo	Nível de Temperatura	Definição de Temperatura
Fino	Baixo	1-10
Normal	Médio	10-20
Grosso	Alto	20-30

Início

- Ligue a ficha à tomada.
- Pressione o botão "ON/OFF" durante um segundo até a luz LED piscar a azul.
- Após aproximadamente 60 segundos, a temperatura mínima de modelação é alcançada até a luz LED parar de piscar e ficar azul. Pode começar a utilizar o aparelho.
- Ajuste o regulador de temperatura para o número que corresponder ao nível desejado. Assim que alcançar a temperatura, a luz LED fica azul.

Moldagem

Preparação

- Certifique-se que o seu cabelo está completamente seco antes de utilizar o aparelho.
- Primeiro, penteie o cabelo com um pente grosso para desembaraçar.
- Separe o cabelo em secções. Começando na raiz, pegue numa secção de cabelo (máximo de 3-4cm) e prenda-o firmemente entre a barra e a pinça.

Como encaracolar o cabelo

- Pressionando a alavanca de elevação da pinça, coloque o Encaracolador no meio da secção de cabelo e espalhe o cabelo uniformemente entre a pinça e a barra. Liberte a alavanca para prender o cabelo. Deslize gentilmente até às pontas. Para evitar que as pontas fiquem dobradas, certifique-se que estão bem seguras na pinça para a direcção desejada do caracol.
- Coloque as pontas de cada secção sobre a barra, com a pinça aberta; de seguida feche a pinça, certificando-se que as pontas estão fora da pinça.
- Mantenha a secção do cabelo tensa enquanto a enrola à volta da barra rodando o punho com uma mão e a ponta de segurança com a outra.
- Enrole ao máximo o caracol em direcção ao couro cabeludo sem o queimar com o ferro quente.
- Enrole o cabelo até onde desejar que fique encaracolado, tendo cuidado para não deixar que o ferro toque no couro cabeludo. Aguarde 8 a 15 segundos dependendo da textura e comprimento do seu cabelo. Para caracóis mais pequenos, utilize menos cabelo em cada secção. Para caracóis mais largos e soltos, utilize mais cabelo.
- Para estilos mais encaracolados, a pinça deve ficar em cima e a barra por baixo de cada secção de cabelo.
- Para remover o ferro, desenrole o cabelo e liberte a alavanca. Para definir o caracol, não penteie o cabelo até arrefecer completamente.

Escova

Para ondas suaves, utilize a escova colocando-a sobre a barra. Separe uma secção de cabelo e enrolar à volta da escova; aguarde durante aproximadamente 10 segundos e desenrole gentilmente. Deixe o cabelo arrefecer completamente antes de proceder ao styling.

Aviso: Não toque nas superfícies quentes quando utilizar o aparelho, uma vez que poderá queimar-se.

Nunca deixe o aparelho sem supervisão quando está ligado.

PORTUGUÊS

Após a utilização:

- Pressione o botão "ON/OFF" durante um segundo até à luz LED azul desaparecer.
- Desligue o aparelho e retire a ficha da tomada.
- Coloque-o num superfície resistente ao calor até que arrefeça completamente.
- Limpe o aparelho, barra de cerâmica e pinça com um pano húmido.
- Armazene a unidade na bolsa de poliéster.

Barra de cerâmica

Este aparelho tem uma barra de cerâmica. A tecnologia de cerâmica é preferida pelos profissionais pelas suas habilidades de alcançar altas temperaturas enquanto preserva a humidade natural do cabelo.

Função de Desligar Automático

Este aparelho está equipado com uma função de desligar automático; o aparelho desliga-se automaticamente se nenhum botão for pressionado dentro de 60 minutos.

Bolsa de poliéster

Após a utilização e até o encaracolador arrefecer por completo, pode armazenar o aparelho na bolsa de poliéster.

CUIDADO E LIMPEZA

1. Desligue o encaracolador após utilizar. Desligue sempre o secador e retire a ficha da tomada antes de limpar.
2. Nunca mergulhe o encaracolador na água ou qualquer outro líquido.
3. Para limpar o exterior e a barra, limpe com um pano suave humedecido e seque com um pano seco.
4. Assegure-se que a unidade está completamente seca antes de utilizar e que as superfícies que aquecem estão sem sujidades, pó e restos de laca e gel.
5. Não utilize detergentes e solventes abrasivos para limpar o corpo da unidade.

TERMO DE GARANTIA

**FAVOR ANEXAR AQUI SEU RECIBO/FISCAL DE COMPRA.
EM CASO DE RECLAMAÇÃO DURANTE O PRAZO DA GARANTIA ESTE RECIBO/ FISCAL DE
COMPRA DEVE SER APRESENTADO JUNTAMENTE COM ESTA GARANTIA.**

Número do modelo	(Número do lote: _____)
Nome do produto	
Data da compra	
Local da compra	

1. A parte vendedora do produto ("vendedor") ao comprador original deste produto ("comprador") garante por meio deste que o produto é de boa qualidade e, está em perfeitas condições de funcionamento e, sem defeitos e adequado para uso doméstico normal por um período de 1 (um) ano a partir da data da compra ("período da garantia") deste produto.
2. No caso em que o período de garantia não expirou e o produto não é de boa qualidade, ou em bom estado de funcionamento ou, está com defeito ou não é adequado para a sua finalidade em uso doméstico normal, o cliente pode, de acordo com o Parágrafo 3^o abaixo, devolver o produto ao vendedor e ter as seguintes opções disponíveis:
 - 2.1 Nos primeiros 6 (seis) meses da garantia: para receber um reembolso do preço efetivamente pago ou a troca do produto para o mesmo produto ou similar do mesmo valor adquirido;
 - 2.2 Dentro dos segundos 6 (seis) meses da garantia: ter o produto trocado para o mesmo produto ou similar do mesmo valor comprado.
3. O vendedor não irá substituir o produto ou reembolsar o comprador de acordo com os termos desta garantia se o produto:
 - 3.1 for modificado contrariando as instruções fornecidas no manual do produto;
 - 3.2 sofrer uso inadequado, abuso ou modificação;
 - 3.3 for defeituoso ou não em condições de funcionamento devido ao desgaste natural
 - 3.4 for danificado devido a negligência, imprudência, comportamento malicioso ou criminoso por parte do comprador.
 - 3.5 for utilizado para fins comerciais.
4. Esta garantia aplica-se somente ao produto adquirido do vendedor, não cobrindo quaisquer itens agregados ou instalados no produto pelo comprador.
5. Qualquer reclamação nos termos desta garantia deve ser acompanhada da prova original de compra.
6. Note que o item de troca só irá transportar o saldo do período de garantia a partir da data de compra original.

FRANCAIS

INTRODUCTION

Merci pour l'achat de notre Fer à Friser 19mm « Platinum ». Chaque appareil a été fabriqué pour assurer sécurité, confiance, et facilité d'emploi. Avant de l'utiliser, veuillez lire ces instructions attentivement et les garder pour de références futures.

MISES EN GARDE IMPORTANTES

Lors de l'usage de votre Fer à Friser 19mm « Platinum », des précautions de bases doivent toujours être suivies, incluant les suivantes :

- Le cordon d'alimentation endommagé doit être remplacé par le fabricant, son agent de service ou des personnes de qualification similaire afin d'éviter tout danger.
- Cet appareil n'est pas conçu pour être utilisé par des personnes (enfants inclus) avec handicap physique, sensoriel ou mental, ou sans expérience et connaissance, sauf si elles sont surveillées ou ont été instruites sur l'utilisation de cet appareil par des personnes responsables de leur sécurité.
- Les enfants doivent être surveillés pour s'assurer qu'ils ne jouent pas avec l'appareil.
- Toujours veiller à ce que la tension sur la plaque signalétique corresponde à celle de votre domicile.
- Vérifiez le cordon d'alimentation et la fiche régulièrement pour d'éventuels dommages. Si le cordon ou la fiche est endommagé, il doit être remplacé par le fabricant ou une personne qualifiée pour éviter tout danger électrique.
- Cet appareil est prévu pour un usage domestique uniquement. Une utilisation industrielle ou commerciale annulera la garantie, et le fournisseur ne peut être tenu pour responsable pour tout dommage ou blessure lors d'une utilisation autre que celle prévue.
- Une manipulation et utilisation incorrecte peuvent endommager l'appareil et blesser l'utilisateur.
- Ne pas utiliser l'appareil s'il est tombé ou endommagé d'une quelconque manière. En cas de dommages, emmenez l'appareil pour un examen et/ou une réparation par un agent de réparation agréé.
- Pour réduire le risque d'électrocution, ne pas immerger ou exposer l'ensemble moteur, la fiche le cordon d'alimentation dans de l'eau ou tout autre liquide.
- Ne jamais immerger l'appareil dans de l'eau ou tout autre liquide afin de le nettoyer.
- Débranchez la fiche de la prise en prenant la fiche à la main. Ne pas tirer sur le cordon pour débrancher l'appareil. Toujours débrancher l'appareil lorsqu'il est inutilisé, avant le nettoyage ou lors du rajout ou retrait de pièces.
- L'utilisation d'accessoires attachés qui ne sont pas recommandés ou fournis par le fabricant peuvent provoquer des blessures, incendies ou électrocutions.
- Ne laissez pas pendre le cordon d'alimentation au bord d'une table ou d'un comptoir. Veuillez à ce que le cordon soit dans une position où il puisse être tiré par inadvertance.
- Ne laissez pas le cordon toucher des surfaces chaudes et ne le placez pas sur ou proche d'un brûleur à gaz ou électrique ou sur un four chaud.
- L'utilisation d'une rallonge avec cet appareil n'est pas recommandée. Cependant, s'il est nécessaire d'utiliser une rallonge électrique, assurez-vous qu'elle est adaptée à la consommation électrique de l'appareil pour éviter les surchauffes de la rallonge, de l'appareil ou de la prise. Ne placez pas la rallonge électrique dans une position où elle peut être tirée par un enfant ou un animal ou fasse trébucher.
- Ne jamais utiliser cet appareil à proximité de baignoires, douches, éviers ou autres récipients contenant de l'eau.
- Cet appareil n'est pas adapté pour un usage extérieur. Ne pas utiliser cet appareil pour autre chose que son usage prévu.

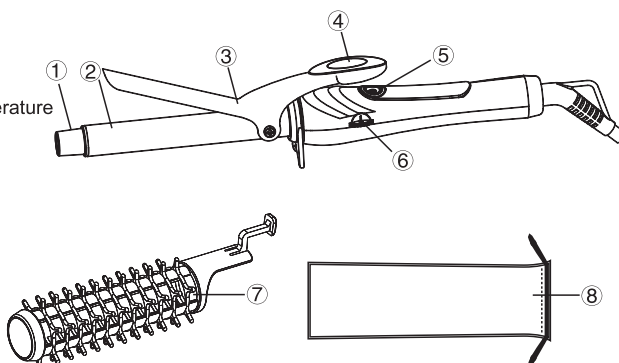
FRANCAIS

- Ne pas transporter l'appareil par le cordon d'alimentation.
- Ne pas placer l'appareil sur une surface chaude.
- Eviter le contact de surfaces chaudes de l'appareil avec votre visage, cou ou autres parties de votre corps.
- Ne pas insérer d'objets dans l'appareil.
- L'appareil doit être utilisé uniquement sur de vrais cheveux. Ne pas utiliser sur des animaux ou des cheveux de types artificiels.
- Ne pas utiliser l'élément chauffant pour sécher n'importe quels autres objets.
- Ne pas utiliser l'appareil sur des cheveux humides.
- Ne pas utiliser cet appareil avec des mains humides.
- Laissez l'appareil refroidir complètement avant de le ranger.
- Le fabricant n'accepte aucune responsabilité pour tout dommage ou blessure causé par un usage incorrect ou inadapté de l'appareil, ou par des réparations effectuées par un personnel non autorisé.
- En cas de problèmes techniques, éteignez l'appareil et ne tentez pas d'effectuer une réparation vous-même. Retournez l'appareil à un service de réparation autorisé pour un examen, ajustement ou une réparation. Toujours insister sur l'utilisation de pièces d'origines. Ne pas suivre les précautions et instructions mentionnées ci-dessus, peut affecter l'utilisation sécuritaire de la machine.

FRANCAIS

CONNAITRE VOTRE FER A FRISER 19MM

1. Extrémité froide
2. Fût
3. Pince
4. Levier de libération de pince
5. Bouton MARCHE/ARRET
6. Cadran de contrôle de température
7. Manche brosse
8. Étui en polyester



SPECIFICATION

- Réglage de Chauffe : 1-30
Tension : 230V AC / 50Hz
Puissance : 25W
Cordon : Fiche ronde à 2 broches

USAGE DE VOTRE FER A FRISER 19MM

- Retirez tous les matériaux d'emballage veuillez vérifier que votre fer à friser soit en bon état. Il ne doit pas avoir de fissures sur l'appareil ou de dommages sur le cordon/la prise. Ne pas jeter l'emballage avant que tous les accessoires aient été trouvés.
- Vous devez confirmer que la tension indiquée sur le fer à friser corresponde à la tension de votre domicile.
- Retirer toute étiquette ou autocollant avant usage.
- Pour la première opération, il peut avoir une odeur étrangère de l'élément chauffant, qui est normal.

FRANCAIS

UTILISIER VOTRE FER A FRISER 19MM

Le cadran de contrôle de température est indiqué de 1 à 30, ce qui correspond à une température de 150°C à 200°C.

Veillez à sélectionner le réglage adapté à vos cheveux.

Pour le premier usage, il est recommandé de commencer avec le réglage de température le plus bas et que vous augmentiez graduellement pour trouver le niveau adapté. Utilisez autant que nécessaire pour un effet de style voyant. Les cheveux fins nécessiteront une température basse et les cheveux plus épais, moins gérables auront généralement besoin d'une température moyenne à élevée. Pour de meilleurs résultats, suivez les conseils ci-dessous :

Type de cheveux	Niveau de température	Réglage de température
Fins	Bas	1 à 10
Normaux	Moyen	10 à 20
Epais	Haut	20 à 30

Démarrer

- Branchez l'appareil à une prise électrique
- Appuyez sur le bouton « MARCHE/ARRET » pendant une seconde jusqu'à ce que le voyant LED bleu clignote.
- Après environ 60 secondes, la température de coiffage minimale est atteinte jusqu'à ce que le voyant LED s'arrête de clignoter et s'allume en bleu. Vous pouvez commencer à utiliser l'appareil.
- Ajustez le contrôle de température qui correspond au niveau de chauffe désiré. Une fois la température atteinte, le voyant LED s'allume en bleu.

Frisage

Préparation

- Veillez à ce que vos cheveux soient complètement secs avant d'utiliser l'appareil.
 - En premier, peignez vos cheveux pour démêler les nœuds avec un large peigne.
- Mettez vos cheveux en sections. En commençant au près des racines, prenez une fine section de cheveux (de 3 à 4 cm de large au maximum) et pincez-les fermement entre le fût et la pince.

Comment friser vos cheveux

- Appuyez sur le levier de libération de pince, placez le fer à friser à mi-longueur de la section de cheveux, les cheveux répartis uniformément entre la pince et le fût. Relâchez le levier de libération de pince pour maintenir les cheveux. Glissez doucement le fer à friser vers la pointe des cheveux. Pour éviter les pointes serties, veillez à ce qu'elles soient bien enroulées dans la pince dans le sens désiré de frisage.
- Placez les pointes de chaque section de cheveux par-dessus le fût avec la pince ouverte, fermez la pince, en veillant à ce que les pointes des cheveux sortent à peine de la pince.
- Gardez la section de cheveux tendue, tout en enroulant autour du fût en le tournant avec une main et en inclinant par sécurité avec l'autre main.
- Enrouler vers votre cuir chevelu aussi loin que vous le puissiez sans toucher le cuir chevelu avec le fer chaud.
- Enroulez les cheveux aussi loin que vous les voulez bouclés, tout en faisant attention à ne pas toucher le cuir chevelu avec le fer chaud. Maintenez pendant 8 à 15 secondes selon la texture et longueur de vos cheveux. Pour des boucles plus serrées, élastiques, enroulez moins de cheveux. Pour des boucles plus libres et souples, enroulez plus de cheveux.
- Pour des coiffes élastiques et modulables, la pince doit être par-dessus et le fût en-dessous de la section de cheveux.
- Pour enlever le fer à friser, déroulez les cheveux et relâchez le levier de libération de pince. Pour fixer les boucles, ne pas peigner ou brosser les cheveux avant qu'ils aient refroidis.

Manche brosse

Pour une ondulation plus douce, utilisez la manche brosse, glissez la manche brosse par-dessus le fût. Séparez une section de cheveux et enroulez autour de la brosse, maintenez environ 10 secondes et déroulez doucement. Laissez les cheveux refroidir avant de coiffer.

FRANCAIS

Avertissement : **Ne pas toucher la surface de chauffe lorsque vous utilisez l'appareil du fait qu'il peut blesser votre peau.**
Ne jamais laisser l'appareil sans surveillance lorsqu'il est en fonctionnement.

Après usage :

- Appuyer sur le bouton « MARCHE/ARRET » pendant une seconde jusqu'à ce que le voyant LED bleu s'éteigne.
- Eteignez l'appareil et débranchez-le.
- Placez-le sur une surface résistante à la chaleur jusqu'à ce qu'il refroidisse.
- Nettoyer l'appareil, le fût en céramique et la pince avec un chiffon humide.
- Ranger l'appareil dans son étui en polyester.

Fût céramique

Cet appareil possède un fût en céramique. La technologie céramique est préférée par les professionnels pour son habilité à atteindre de hautes températures tout en préservant l'humidité naturelle des cheveux.

Fonction Coupure Automatique

Cet appareil est doté d'une fonction de coupure automatique, l'appareil s'éteindra automatiquement si aucun bouton n'est utilisé en l'espace de 60 minutes.

Etui polyester

Après usage et dès que le fer à friser soit refroidi, vous pouvez ranger l'appareil dans l'étui en polyester.

ENTRETIEN ET NETTOYAGE

1. Eteignez votre fer à friser après usage. Toujours éteindre et débrancher la fiche avant nettoyage.
2. Ne pas immerger le fer à friser dans l'eau ou tout autre liquide.
3. Pour nettoyer l'extérieur et le fût, essuyez simplement avec un chiffon humide et séchez.
4. Veillez à ce que l'appareil soit complètement sec avant usage et que les surfaces chauffées de l'appareil soient sans poussière, saleté, sprays et gels de coiffure.
5. Ne pas utiliser de détergents et solvants abrasives pour nettoyer le boîtier de l'appareil.

FRANCAIS

GARANTIE

**APPOSEZ VOTRE REÇU/PREUVE D'ACHAT À CET EMPLACEMENT.
EN CAS DE RÉCLAMATION COUVERTE PAR LA GARANTIE, LE REÇU /LA PREUVE D'ACHAT
MENTIONNÉS AUPARAVANT DOIVENT ÊTRE JOINTS À CETTE GARANTIE.**

Numéro de modèle	(Numéro de lot:)
Nom du produit	
Date d'achat	
Lieu d'achat	

1. La partie qui vend le produit ("le vendeur") à l'acheteur original de ce produit ("le client") assure que ce produit sera de bonne qualité et, en bon état de fonctionnement et, sans défaut, et adapté à l'usage pour lequel il est prévu, sous des conditions normales d'utilisation domestique, pendant une période d'1 (un) an à partir de la date d'achat du produit (période de garantie).
2. Au cas la période de garantie ne soit pas écoulée et que le produit ne soit plus en bon état ou en état de marche, qu'il soit défectueux ou ne soit plus approprié à son usage prévu dans des conditions normales d'utilisation domestique, le client peut, sous réserve de remplir les conditions du Paragraphe 3 ci-dessous, retourner le produit au revendeur et dispose des possibilités suivantes :
 - 2.1 Durant les 6 (six) premiers mois de garantie: être remboursé à hauteur du prix d'achat ou échanger le produit contre un produit identique ou similaire dont le prix correspond au prix payé.
 - 2.2 Après les 6 (six) premiers mois de garantie: échanger le produit contre un produit identique ou similaire dont le prix correspond au prix payé.
3. Dans les conditions de cette garantie, le produit ne sera ni remplacé, ni remboursé si celui-ci:
 - 3.1 a été modifié contrairement aux instructions fournies dans le manuel du produit;
 - 3.2 a été mal utilisé, maltraité ou altéré;
 - 3.3 est défectueux ou en mauvais état de fonctionnement suite à une usure normale.
 - 3.4 est endommagé suite à une faute grave du client, ou à un comportement insouciant, malintentionné ou délictueux;
 - 3.5 a été employé pour un usage commercial.
4. Cette garantie ne s'applique qu'au produit qui a été acheté au vendeur et non pas à un quelconque accessoire attaché ou installé sur le produit par le client.
5. Toute réclamation liée à cette garantie doit être accompagnée par la preuve originale d'achat.
6. Remarquez que l'élément d'échange portera le solde de la durée de la garantie à partir de la date d'achat d'origine.

